

04-2022

OKKIO 80 AD  
65302 L \_ \_ \_**B LIGHT**  
DESIGNED TO PERFECTION

10W

IP30



0,9 kg

**IMPORTANTE - IMPORTANT****CONSERVA LE ISTRUZIONI**

Leggere attentamente le istruzioni prima del montaggio e dell'utilizzo dell'apparecchio e custodirle per riferimenti futuri.

**KEEP THE INSTRUCTIONS**

Read the instructions carefully before the mounting or use of the luminaire and keep them for future reference.

**INSTALLAZIONE**

L'installazione dell'apparecchio deve essere eseguita seguendo le istruzioni, da parte di personale qualificato.

**INSTALLATION**

Installation has to be done by following the instructions, and carried out only by qualified personnel.

**SOSTANZE CHIMICHE**

Evitare il contatto dell'apparecchio con sostanze chimiche aggressive (es. fertilizzanti, diserbanti, calce, ecc).

**AGGRESSIVE AGENTS**

Avoid contact between the luminaire and aggressive chemical substances (e.g. fertilizer, weed-killer, lime).

**UMIDITA'**

Non installare il prodotto in caso di pioggia, nebbia o forte umidità ambientale.

**HUMIDITY**

Never install the fixture in case of rain, fog or high environmental humidity.

**PULIZIA**

La pulizia va eseguita con comuni detergenti a pH neutro privi di alcol e non abrasivi. Non utilizzare idropultrici.

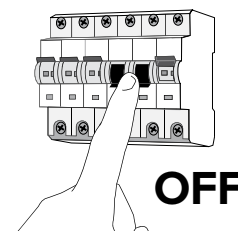
**CLEANING**

Cleaning must be done with neutral pH cleaners, non-abrasive and alcohol free. Do not use high pressure water cleaners.

**1. ATTENZIONE - WARNING**

Gli apparecchi devono essere collegati ad alimentazione spenta e tutti i cablaggi e le connessioni devono essere controllate prima che l'alimentazione venga ripristinata.

Luminaires should be wired with power off and all wiring and connections should be complete and checked before power is switched on.

**2. LEGGERE PRIMA DELL'INSTALLAZIONE - READ BEFORE INSTALLATION****Attenzione:**

- La rimozione di qualsiasi etichetta presente sul cavo del prodotto comporterà l'annullamento della garanzia.
- I cavi dovrebbero essere uniti con morsetti componibili.
- I cavi di comando devono essere di tipo schermato e non fissati in prossimità di cavi di alimentazione ad alta tensione o di altre sorgenti di interferenza elettromagnetica.
- **Gli apparecchi B LIGHT devono essere utilizzati esclusivamente con alimentatori forniti da B LIGHT.**

**Warning:**

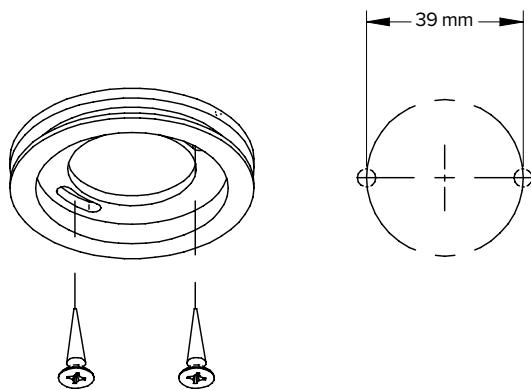
- Do not remove any supplied product cable labels, since warranty is void if labels are removed.
- Cables should be joined with terminal blocks.
- Control cables should be of a suitable shielded type and not fixed in proximity to high voltage power cables or other sources of electromagnetic interference.
- **B LIGHT luminaires must only be used with B LIGHT power supplies.**

B LIGHT non riconosce valide le condizioni di garanzia e declina ogni responsabilità per danni, qualora l'installazione non venga effettuata nel rispetto del seguente manuale.  
B LIGHT will not consider valid the warranty conditions and will decline any responsibility for damage when the installation is not carried out according to this installation manual.

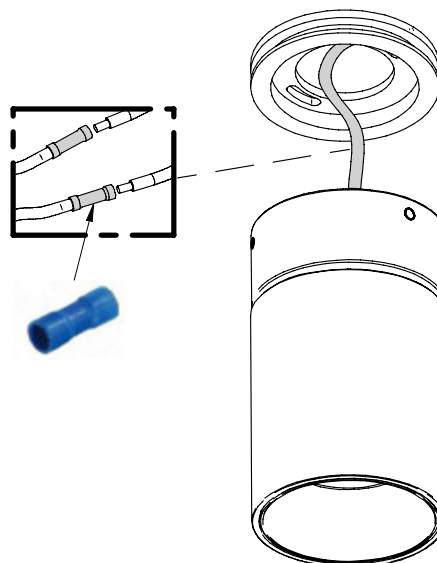


### 3. INSTALLAZIONE A PARETE E SOFFITTO - WALL AND CEILING INSTALLATION

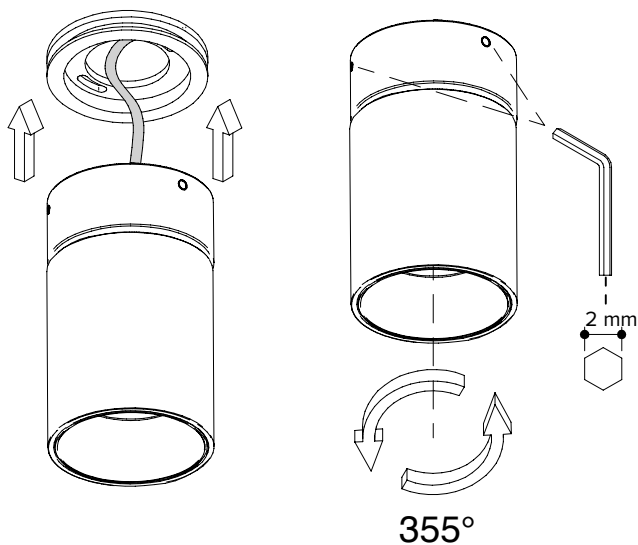
- 1 Fissare la flangia di ancoraggio al soffitto.  
Secure the plate to the ceiling.



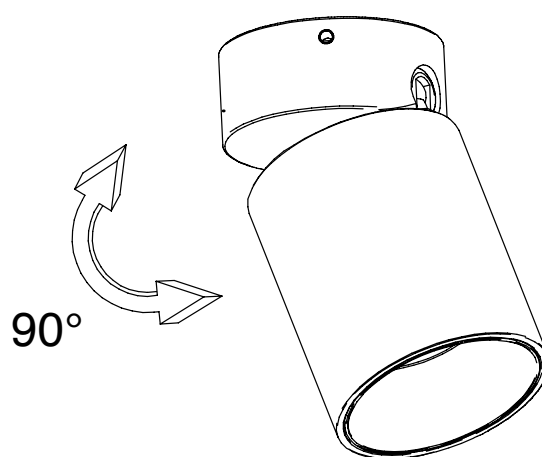
- 2 Prestare attenzione allo schema di collegamento.  
Fare i collegamenti elettrici con i giunti a crimpare.  
Pay attention to the wiring diagram. Make the electric connection through parallel splices.



- 3 Spingere l'OKKIO 80 AD verso la flangia. Ruotare il prodotto nella posizione desiderata e avvitare le viti laterali.  
Push the OKKIO 80 AD toward the plate. Rotate the luminaire to the position desired and tighten the screws on the side.



- 4 Orientare l'OKKIO 80 AD nella posizione desiderata.  
Direct the OKKIO 80 AD to the position desired.





**4. SCHEMA DI COLLEGAMENTO ON/OFF: 500 mA - WIRING EXAMPLE ON/OFF: 500 mA**

01 Interruttore ON/OFF

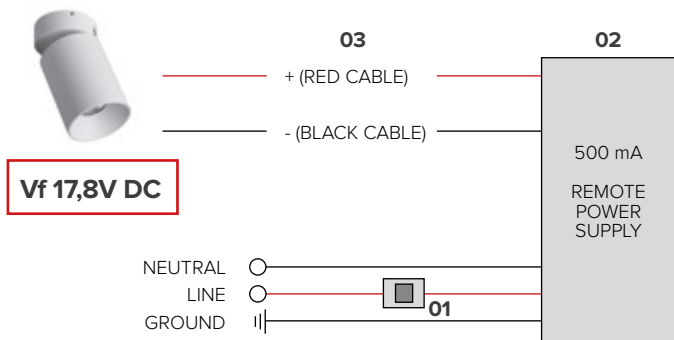
02 Leggere la sezione "required accessories" per ogni apparecchio e scegliere un alimentatore in corrente costante a 500 mA.

03 In fase di collegamento dell'apparecchio fare attenzione alla corretta polarità (+/-). Il non rispetto di questa procedura può distruggere l'apparecchio.

01 Switch ON/OFF

02 Read section required accessories in each luminaire and choose a 500 mA (constant current) power supply.

03 When connecting the luminaire always observe the correct polarity (+/-). Failure to do so may destroy the luminaire.



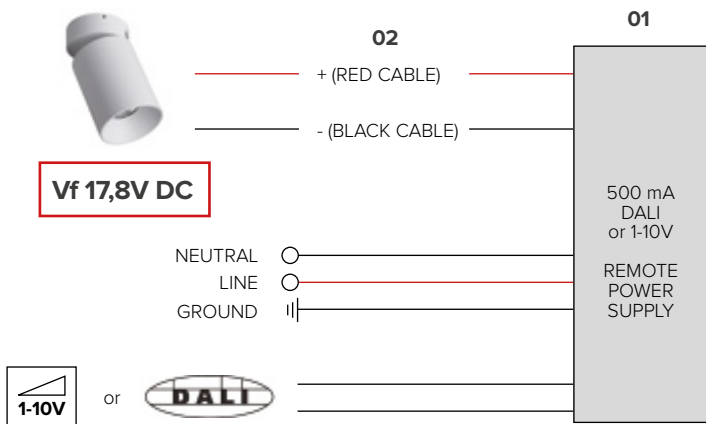
**5. SCHEMA DI COLLEGAMENTO 1-10V DIMMING O DALI: 500 mA - WIRING EXAMPLE 1-10V DIMMING OR DALI: 500 mA**

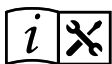
01 Leggere la sezione "required accessories" nel catalogo per ogni apparecchio e scegliere un alimentatore in corrente costante 1-10V o DALI a 500 mA.

02 In fase di collegamento dell'apparecchio fare attenzione alla corretta polarità (+/-). Il non rispetto di questa procedura può distruggere l'apparecchio.

01 Read section required accessories in the catalogue and choose a 500 mA (constant current) 1-10V or DALI power supply.

02 When connecting the luminaire always observe the correct polarity (+/-). Failure to do so may destroy the luminaire.





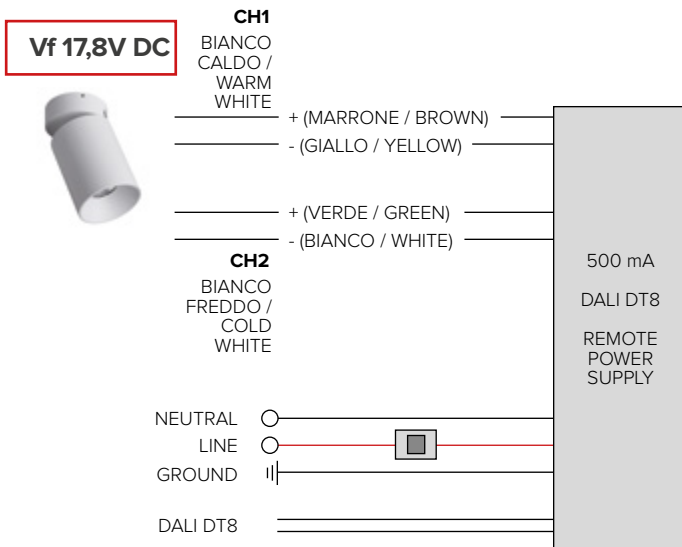
## 6. SCHEMA DI COLLEGAMENTO BIANCO DINAMICO - WIRING EXAMPLE DYNAMIC WHITE

In fase di collegamento dell'apparecchio fare attenzione alla corretta polarità (+/-). Il non rispetto di questa procedura può distruggere l'apparecchio.

**UN CANALE MAX 10W, CH1 + CH2 MAX 10W!**

*When connecting the luminaire always observe the correct polarity (+/-). Failure to do so may destroy the luminaire.*

**ONE CHANNEL MAX 10W, CH1 + CH2 MAX 10W!**



## 7. LUNGHEZZA CAVI - WIRING DISTANCE

I dati riguardanti la distanza di cablaggio sotto riportati sono stati ottenuti da test effettuati con alimentatori forniti da B LIGHT. La performance dei prodotti con alimentatori non forniti da B LIGHT non può essere garantita. Contattare B LIGHT per maggiori informazioni.

The below wiring distance data are produced from testing with B LIGHT supplied power supplies. Performance of B LIGHT products with other power supplies cannot be guaranteed. Contact B LIGHT for further information.

### APPARECCHI 500 mA - LUMINAIRES 500 mA

Alimentatore Power supply	Dimensioni cavo / lunghezza cavo massima dall'alimentatore all'ultimo apparecchio collegato. Cable size / max wiring distance from the power supply to the last connected luminaire.				
	0,5 mm <sup>2</sup>	0,75 mm <sup>2</sup>	1,0 mm <sup>2</sup>	1,5 mm <sup>2</sup>	2,5 mm <sup>2</sup>
500 mA	13 m	19 m	25 m	39 m	66 m