



06-2023

MINI FIREFLY
67241 8 _ _ _ _

B LIGHT
DESIGNED TO PERFECTION



1W

IP67

0,2 kg
1.1lbs

IMPORTANTE - IMPORTANT

CONSERVA LE ISTRUZIONI

Leggere attentamente le istruzioni prima del montaggio e dell'utilizzo dell'apparecchio e custodirle per riferimenti futuri.

KEEP THE INSTRUCTIONS

Read the instructions carefully before the mounting or use of the luminaire and keep them for future reference.

INSTALLAZIONE

L'installazione dell'apparecchio deve essere eseguita seguendo le istruzioni, da parte di personale qualificato.

INSTALLATION

Installation has to be done by following the instructions, and carried out only by qualified personnel.

SOSTANZE CHIMICHE

Evitare il contatto dell'apparecchio con sostanze chimiche aggressive (es. fertilizzanti, diserbanti, calce, ecc).

AGGRESSIVE AGENTS

Avoid contact between the luminaire and aggressive chemical substances (e.g. fertilizer, weed-killer, lime).

UMIDITA'

Non installare il prodotto in caso di pioggia, nebbia o forte umidità ambientale.

HUMIDITY

Never install the fixture in case of rain, fog or high environmental humidity.

PULIZIA

La pulizia va eseguita con comuni detergenti a pH neutro privi di alcol e non abrasivi. Non utilizzare idropultrici.

CLEANING

Cleaning must be done with neutral pH cleaners, non-abrasive and alcohol free. Do not use high pressure water cleaners.

VETRO DI PROTEZIONE

Non è consentito l'utilizzo dell'apparecchio con il vetro protettivo danneggiato o mancante.

PROTECTION GLASS

Do not use the luminaire if the protection glass is damaged or missing.

ALIMENTATORE

Non collegare il prodotto direttamente alla linea elettrica! Alimentatore remoto richiesto.

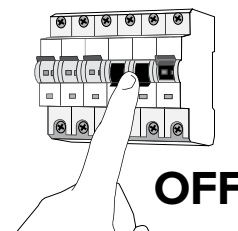
POWER SUPPLY

Do not install directly to line voltage! Remote power supply required.

1. ATTENZIONE - WARNING

Gli apparecchi devono essere collegati ad alimentazione spenta e tutti i cablaggi e le connessioni devono essere controllate prima che l'alimentazione venga ripristinata.

Luminaires should be wired with power off and all wiring and connections should be complete and checked before power is switched on.



2. LEGGERE PRIMA DELL'INSTALLAZIONE - READ BEFORE INSTALLATION

Attenzione:

- La rimozione di qualsiasi etichetta presente sul cavo del prodotto comporterà l'annullamento della garanzia.
- I cavi **devono** essere uniti con morsetti componibili e, considerando l'ambiente operativo, protetti contro l'ingresso dell'umidità attraverso un giunto IP68 (vedere **required accessories** per ogni apparecchio).
- I cavi di comando devono essere di tipo schermato e non fissati in prossimità di cavi di alimentazione ad alta tensione o di altre sorgenti di interferenza elettromagnetica.
- **Gli apparecchi B LIGHT devono essere utilizzati esclusivamente con alimentatori forniti da B LIGHT.**

Warning:

- Do not remove any supplied product cable labels, since warranty is void if labels are removed.
- Cables **must** be joined with terminal blocks and, considering the operating environment, protected against moisture ingress with IP68 junction box (see **required accessories** in each luminaire).
- Control cables should be of a suitable shielded type and not fixed in proximity to high voltage power cables or other sources of electromagnetic interference.
- **B LIGHT luminaires must only be used with B LIGHT power supplies.**

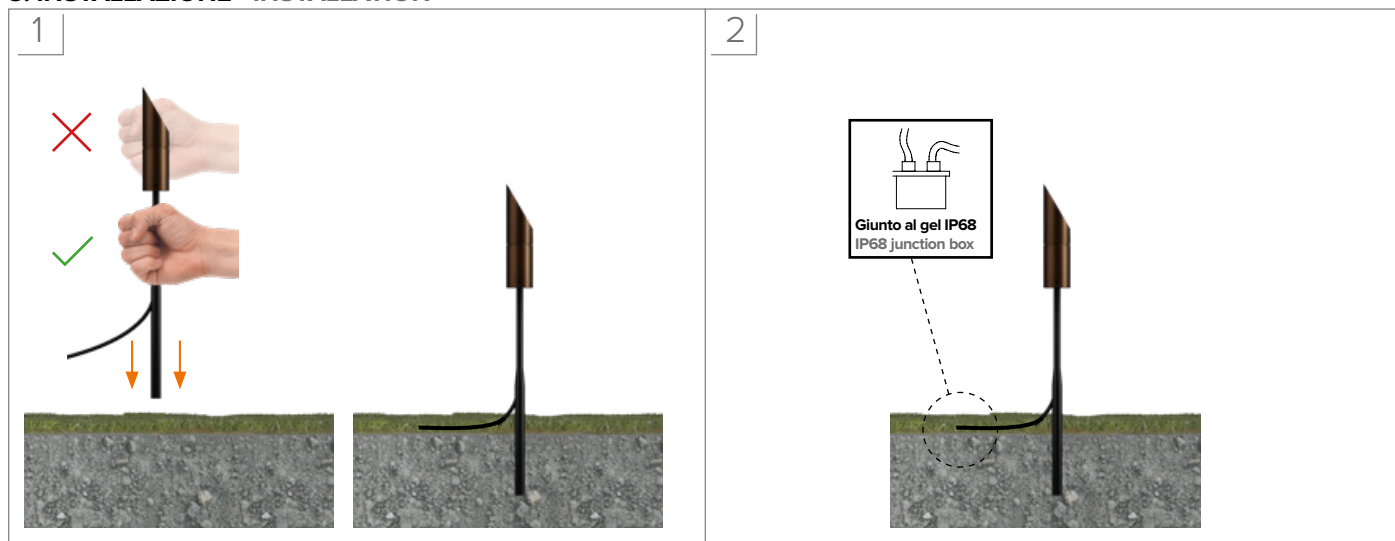


Giunto al gel IP68
IP68 junction box

B LIGHT non riconosce valide le condizioni di garanzia e declina ogni responsabilità per danni, qualora l'installazione non venga effettuata nel rispetto del seguente manuale.
B LIGHT will not consider valid the warranty conditions and will decline any responsibility for damage when the installation is not carried out according to this installation manual.



3. INSTALLAZIONE - INSTALLATION



Per installare nel terreno l'apparecchio, afferrare lo stelo e inserirlo nel terreno per 15 cm.
NON SPINGERE L'APPARECCHIO DALLA PARTE SUPERIORE.

To install the luminaire into the ground, grasp the stem and insert it into the terrain for 15 cm / 6".
DO NOT PUSH THE LUMINAIRE FROM THE UPPER PART.

4. SCHEMA DI COLLEGAMENTO ON/OFF: 48V DC - WIRING EXAMPLE ON/OFF: 48V DC

01 Interruttore ON/OFF

02 Leggere la sezione "required accessories" per ogni apparecchio e scegliere un alimentatore a 48V DC (tensione costante). Scegliere l'alimentatore considerando il carico corretto ed aggiungere sempre un margine di sicurezza del 20%.

03 Bipolarità: gli apparecchi B LIGHT funzionano correttamente anche in caso di inversione della polarità (+/-).

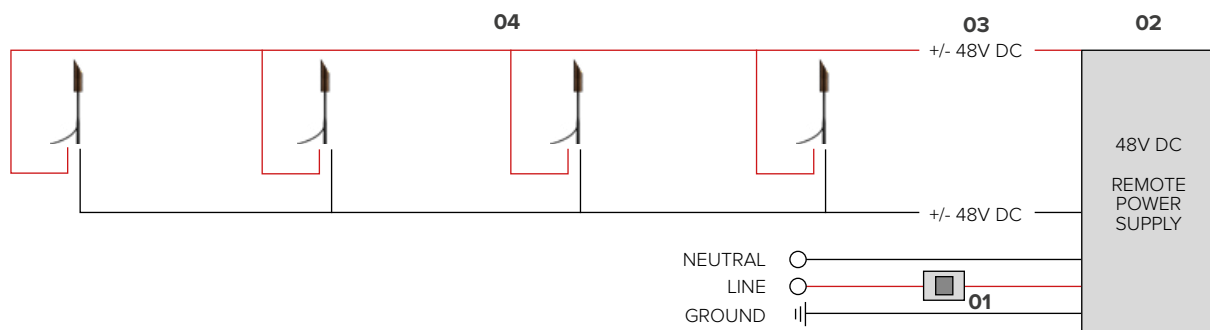
04 Gli apparecchi devono essere collegati in parallelo all'alimentatore

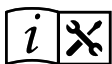
01 Switch ON/OFF

02 Read section required accessories in each luminaire and choose a 48V DC (constant voltage) power supply. Choose the power supply considering the correct load and always add a spare 20% as safety margin

03 Unpolarized connection: B LIGHT luminaires do not require to observe the polarity (+/-).

04 Luminaires are to be wired to power supply via parallel wiring





5. SCHEMA DI COLLEGAMENTO DALI O 1-10V: 48V DC - WIRING EXAMPLE DALI OR 1-10V: 48V DC

01 Leggere la sezione "required accessories" per ogni apparecchio e scegliere un alimentatore a 48V DC (tensione costante) **DALI o 1-10V**. Scegliere l'alimentatore considerando il carico corretto ed aggiungere sempre un margine di sicurezza del 20%.

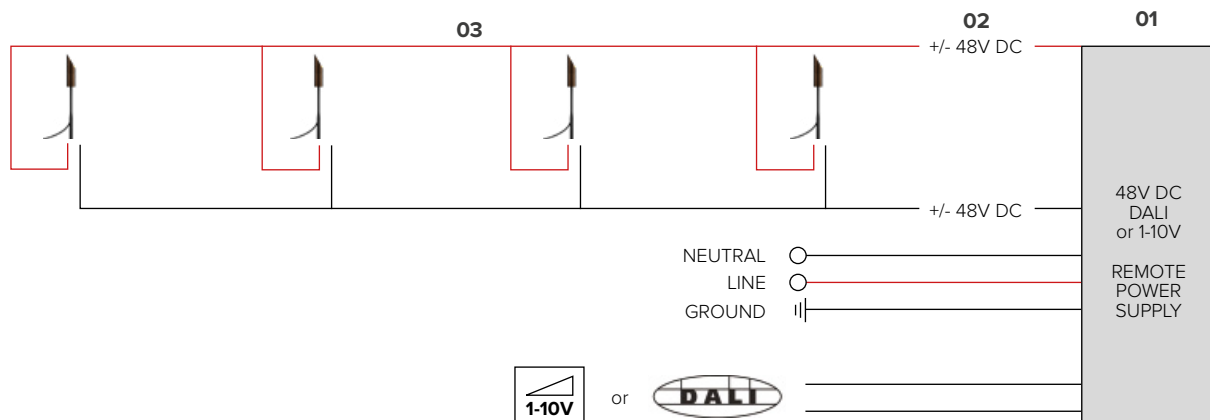
02 Bipolarità: gli apparecchi B LIGHT funzionano correttamente anche in caso di inversione della polarità (+/-).

03 Gli apparecchi devono essere **collegati in parallelo** all'alimentatore

01 Read section required accessories in each luminaire and choose a 48V DC (constant voltage) **DALI or 1-10V** power supply. Choose the power supply considering the correct load and always add a spare 20% as safety margin

02 Unpolarized connection: B LIGHT fixtures do not require to observe the polarity (+/-)

03 Luminaires are to be wired to power supply via **parallel wiring**



6. LUNGHEZZA CAVI - WIRING DISTANCE

I dati riguardanti la distanza di cablaggio sotto riportati sono stati ottenuti da test effettuati con alimentatori forniti da B LIGHT. La performance dei prodotti con alimentatori non forniti da B LIGHT non può essere garantita. Contattare B LIGHT per maggiori informazioni.

The below wiring distance data are produced from testing with B LIGHT supplied power supplies. Performance of B LIGHT products with other power supplies cannot be guaranteed. Contact B LIGHT for further information.

APPARECCHI 48V DC (TENSIONE COSTANTE) - LUMINAIRES 48V DC (CONSTANT VOLTAGE)

Alimentatore Power supply	Dimensioni cavo / lunghezza cavo massima dall'alimentatore all'ultimo apparecchio collegato. Cable size / max wiring distance from the power supply to the last connected luminaire.				
	0,5 mm ²	0,75 mm ²	1,0 mm ²	1,5 mm ²	2,5 mm ²
20W	50 m	75 m	100 m	150 m	250 m
40W	25 m	38 m	50 m	75 m	125 m
60W	17 m	25 m	35 m	50 m	85 m
100W	10 m	15 m	20 m	30 m	50 m
150W	7 m	10 m	15 m	20 m	35 m
240W	4,5 m	7 m	9 m	14 m	21 m

B LIGHT non riconosce valide le condizioni di garanzia e declina ogni responsabilità per danni, qualora l'installazione non venga effettuata nel rispetto del seguente manuale. B LIGHT will not consider valid the warranty conditions and will decline any responsibility for damage when the installation is not carried out according to this installation manual.