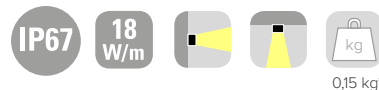




03-2023

LINEAR TUBE SLIM

674 __ 8 __ __

B LIGHT
DESIGNED TO PERFECTION

0,15 kg*

* weight based on 250 mm / 9.84"

IMPORTANTE - IMPORTANT

CONSERVA LE ISTRUZIONI

Leggere attentamente le istruzioni prima del montaggio e dell'utilizzo dell'apparecchio e custodirle per riferimenti futuri.

KEEP THE INSTRUCTIONS

Read the instructions carefully before the mounting or use of the luminaire and keep them for future reference.

INSTALLAZIONE

L'installazione dell'apparecchio deve essere eseguita seguendo le istruzioni, da parte di personale qualificato.

INSTALLATION

Installation has to be done by following the instructions, and carried out only by qualified personnel.

SOSTANZE CHIMICHE

Evitare il contatto dell'apparecchio con sostanze chimiche aggressive (es. fertilizzanti, diserbanti, calce, ecc).

AGGRESSIVE AGENTS

Avoid contact between the luminaire and aggressive chemical substances (e.g. fertilizer, weed-killer, lime).

UMIDITA'

Non installare il prodotto in caso di pioggia, nebbia o forte umidità ambientale.

HUMIDITY

Never install the fixture in case of rain, fog or high environmental humidity.

PULIZIA

La pulizia va eseguita con comuni detergenti a pH neutro privi di alcol e non abrasivi. Non utilizzare idropultrici.

CLEANING

Cleaning must be done with neutral pH cleaners, non-abrasive and alcohol free. Do not use high pressure water cleaners.

VETRO DI PROTEZIONE

Non è consentito l'utilizzo dell'apparecchio con il vetro protettivo danneggiato o mancante.

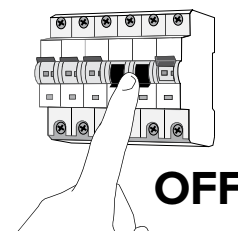
PROTECTION GLASS

Do not use the luminaire if the protection glass is damaged or missing.

1. ATTENZIONE - WARNING

Gli apparecchi devono essere collegati ad alimentazione spenta e tutti i cablaggi e le connessioni devono essere controllate prima che l'alimentazione venga ripristinata.

Luminaires should be wired with power off and all wiring and connections should be complete and checked before power is switched on.



2. LEGGERE PRIMA DELL'INSTALLAZIONE - READ BEFORE INSTALLATION

Attenzione:

- La rimozione di qualsiasi etichetta presente sul cavo del prodotto comporterà l'annullamento della garanzia.
- I cavi **devono** essere uniti con morsetti componibili e, considerando l'ambiente operativo, protetti contro l'ingresso dell'umidità attraverso un giunto IP68 (vedere **required accessories** per ogni apparecchio).
- I cavi di comando devono essere di tipo schermato e non fissati in prossimità di cavi di alimentazione ad alta tensione o di altre sorgenti di interferenza elettromagnetica.
- **Gli apparecchi B LIGHT devono essere utilizzati esclusivamente con alimentatori forniti da B LIGHT.**

Warning:

- Do not remove any supplied product cable labels, since warranty is void if labels are removed.
- Cables **must** be joined with terminal blocks and, considering the operating environment, protected against moisture ingress with IP68 junction box (see **required accessories** in each luminaire).
- Control cables should be of a suitable shielded type and not fixed in proximity to high voltage power cables or other sources of electromagnetic interference.
- **B LIGHT luminaires must only be used with B LIGHT power supplies.**



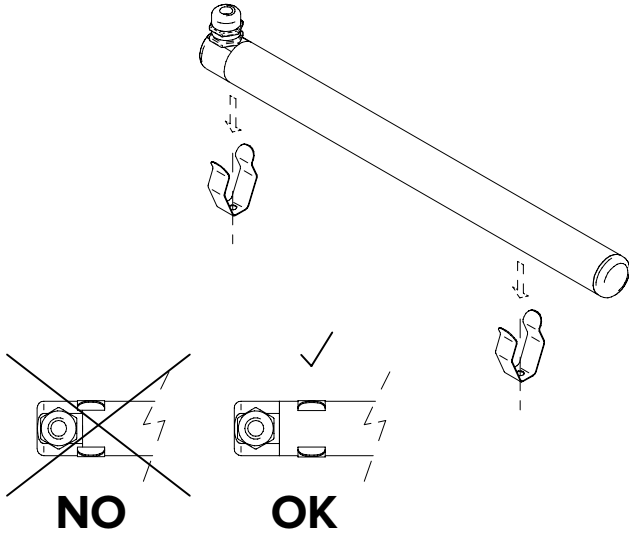
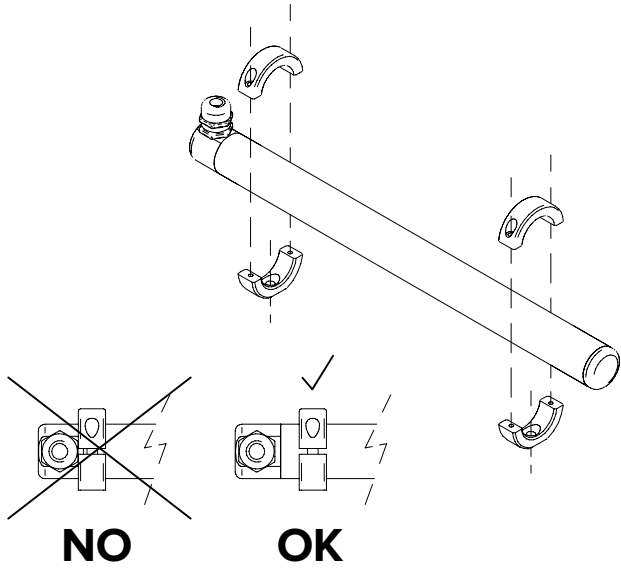


Giunto al gel IP68
IP68 junction box

B LIGHT non riconosce valide le condizioni di garanzia e declina ogni responsabilità per danni, qualora l'installazione non venga effettuata nel rispetto del seguente manuale.
B LIGHT will not consider valid the warranty conditions and will decline any responsibility for damage when the installation is not carried out according to this installation manual.



3. INSTALLAZIONE DELL'APPARECCHIO - LUMINAIRE INSTALLATION

<p>1 STAFFE PER IL FISSAGGIO DEL PROFILO (CODICE 69813) SPRING CLIPS FOR PROFILE MOUNTING (CODE 69813)</p> <p>69813</p> 	<p>STAFFE DI SICUREZZA DEL PROFILO LUCE (CODICE 69821/69823) SECURITY BRACKETS FOR PROFILE MOUNTING (CODE 69821/69823)</p> <p>69821/69823</p> 
<p>2 POSIZIONAMENTO STAFFE SPRING CLIPS POSITIONING</p>  <p>ATTENZIONE!</p> <ul style="list-style-type: none"> - Il pressacavo può essere orientato solamente di +/- 90° rispetto alla posizione standard. - Le staffe non devono essere a contatto con le testate. <p>WARNING!</p> <ul style="list-style-type: none"> - The gland cable can be oriented only by +/- 90° from the standard position. - Spring clips must not be in contact with the end caps. 	<p>POSIZIONAMENTO STAFFE DI SICUREZZA SECURITY BRACKETS POSITIONING</p>  <p>ATTENZIONE!</p> <ul style="list-style-type: none"> - Il pressacavo può essere orientato solamente di +/- 90° rispetto alla posizione standard. - Le staffe di sicurezza non devono essere a contatto con le testate. <p>WARNING!</p> <ul style="list-style-type: none"> - The gland cable can be oriented only by +/- 90° from the standard position. - Security brackets must not be in contact with the end caps.

IMPORTANTE: qualora si installi un prodotto in esterno o in luoghi dove è presente umidità, utilizzare il giunto IP68 per i collegamenti elettrici.

IMPORTANT: when installing a luminaire in outdoor or moist environments, always use the IP68 junction box for the electrical connections.



B LIGHT non riconosce valide le condizioni di garanzia e declina ogni responsabilità per danni, qualora l'installazione non venga effettuata nel rispetto del seguente manuale.
B LIGHT will not consider valid the warranty conditions and will decline any responsibility for damage when the installation is not carried out according to this installation manual.



4. SCHEMA DI COLLEGAMENTO ON/OFF: 48V DC - WIRING EXAMPLE ON/OFF: 48V DC

01 Interruttore ON/OFF

02 Leggere la sezione "required accessories" per ogni apparecchio e scegliere un alimentatore a 48V DC (tensione costante). Scegliere l'alimentatore considerando il carico corretto ed aggiungere sempre un margine di sicurezza del 20%.

03 In fase di collegamento dell'apparecchio fare attenzione alla corretta polarità (+/-).

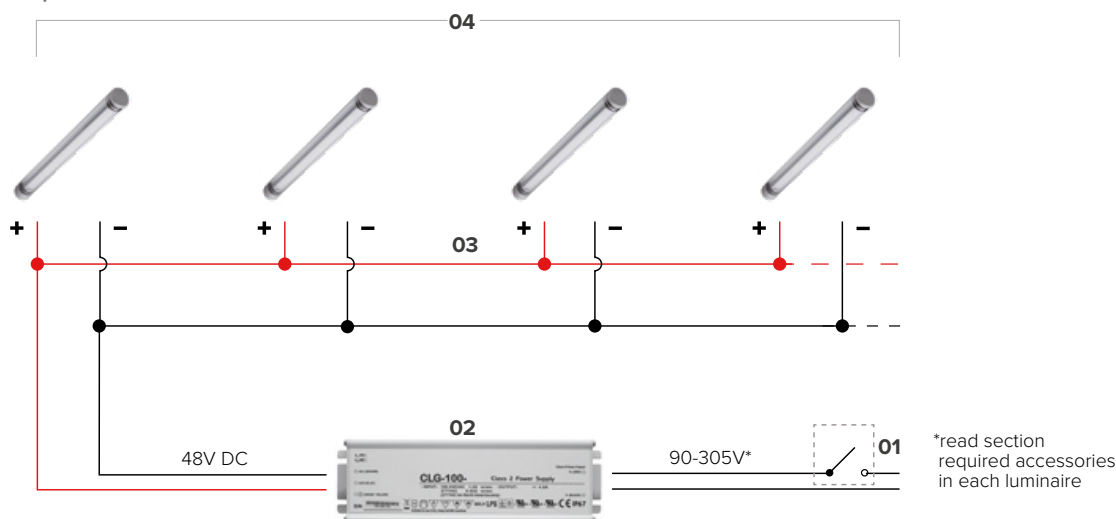
04 Apparecchi collegati in parallelo

01 Switch ON/OFF

02 Read section required accessories in each luminaire and choose a 48V DC (constant voltage) power supply. Choose the power supply considering the correct load and always add a spare 20% as safety margin

03 When connecting the luminaire always observe the correct polarity (+/-).

04 Luminaires connected in parallel



5. SCHEMA DI COLLEGAMENTO 1-10V DIMMING O DALI: 48V DC WIRING EXAMPLE 1-10V DIMMING OR DALI: 48V DC

01 Leggere la sezione "required accessories" per ogni apparecchio e scegliere un alimentatore a 48V DC (tensione costante) **1-10V o DALI**. Scegliere l'alimentatore considerando il carico corretto ed aggiungere sempre un margine di sicurezza del 20%. **Per una dimmerazione perfetta, è necessario saturare al 100% l'alimentatore.**

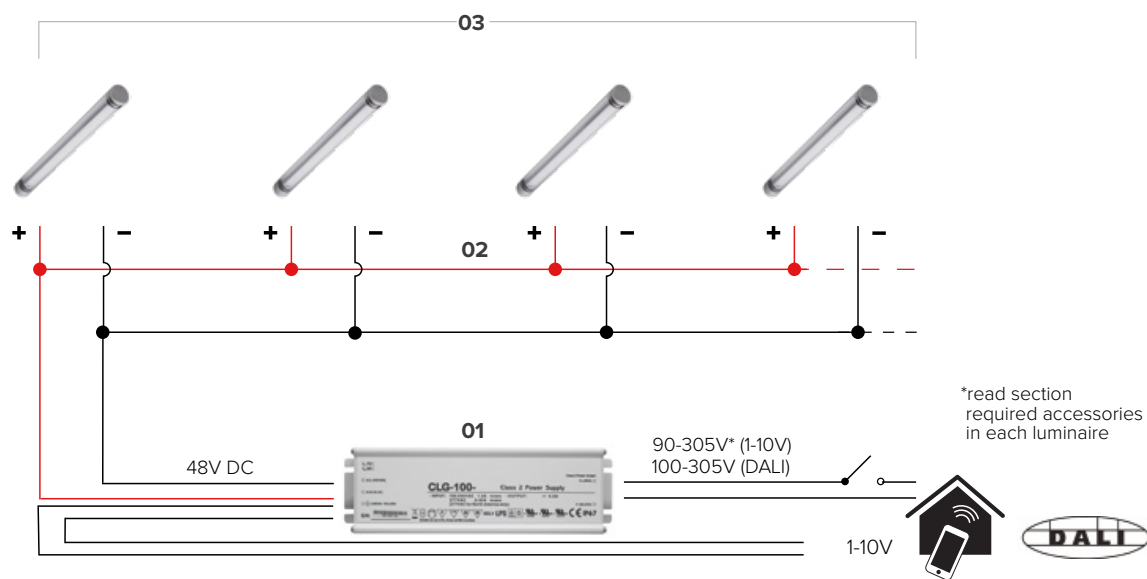
02 In fase di collegamento dell'apparecchio fare attenzione alla corretta polarità (+/-).

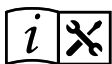
03 Apparecchi collegati in parallelo

01 Read section required accessories in each luminaire and choose a 48V DC (constant voltage) **1-10V or DALI** power supply. Choose the power supply considering the correct load and always add a spare 20% as safety margin. **For a perfect dimming, it is necessary that the power supply is saturated to 100%.**

02 When connecting the luminaire always observe the correct polarity (+/-).

03 Luminaires connected in parallel





6. DIMMING 0-10V O DMX: 48V DC CON CENTRALINA - 0-10V DIMMING OR DMX: 48V DC WITH CONTROL UNIT

Consultare il manuale di installazione della centralina SMART DIMM MASTER 4 o SMART DIMM SLAVE 4.

Read installation manual SMART DIMM MASTER 4 or SMART DIMM SLAVE 4.

7. LUNGHEZZA CAVI - WIRING DISTANCE

I dati riguardanti la distanza di cablaggio sotto riportati sono stati ottenuti da test effettuati con alimentatori forniti da B LIGHT. La performance dei prodotti con alimentatori non forniti da B LIGHT non può essere garantita. Contattare B LIGHT per maggiori informazioni.

The below wiring distance data are produced from testing with B LIGHT supplied power supplies. Performance of B LIGHT products with other power supplies cannot be guaranteed. Contact B LIGHT for further information.

APPARECCHI 48V DC (TENSIONE COSTANTE) - LUMINAIRES 48V DC (CONSTANT VOLTAGE)

Alimentatore Power supply	Dimensioni cavo / lunghezza cavo massima dall'alimentatore all'ultimo apparecchio collegato. Cable size / max wiring distance from the power supply to the last connected luminaire.				
	0,5 mm ²	0,75 mm ²	1,0 mm ²	1,5 mm ²	2,5 mm ²
20W	50 m	75 m	100 m	150 m	250 m
40W	25 m	38 m	50 m	75 m	125 m
60W	17 m	25 m	35 m	50 m	85 m
100W	10 m	15 m	20 m	30 m	50 m
150W	7 m	10 m	15 m	20 m	35 m
240W	4,5 m	7 m	9 m	14 m	21 m