



10-2023

INSIDE 75 WW
64149 8 _ W _**B LIGHT**
DESIGNED TO PERFECTION

8W

IP44

95 mm
3.8"80 mm
3.15"0,5 kg
1.1 lbs**IMPORTANTE - IMPORTANT****CONSERVA LE ISTRUZIONI**

Leggere attentamente le istruzioni prima del montaggio e dell'utilizzo dell'apparecchio e custodirle per riferimenti futuri.

KEEP THE INSTRUCTIONS

Read the instructions carefully before the mounting or use of the luminaire and keep them for future reference.

INSTALLAZIONE

L'installazione dell'apparecchio deve essere eseguita seguendo le istruzioni, da parte di personale qualificato.

INSTALLATION

Installation has to be done by following the instructions, and carried out only by qualified personnel.

SOSTANZE CHIMICHE

Evitare il contatto dell'apparecchio con sostanze chimiche aggressive (es. fertilizzanti, diserbanti, calce, ecc).

AGGRESSIVE AGENTS

Avoid contact between the luminaire and aggressive chemical substances (e.g. fertilizer, weed-killer, lime).

UMIDITA'

Non installare il prodotto in caso di pioggia, nebbia o forte umidità ambientale.

HUMIDITY

Never install the fixture in case of rain, fog or high environmental humidity.

PULIZIA

La pulizia va eseguita con comuni detergenti a pH neutro privi di alcol e non abrasivi. Non utilizzare idropulitrici.

CLEANING

Cleaning must be done with neutral pH cleaners, non-abrasive and alcohol free. Do not use high pressure water cleaners.

VETRO DI PROTEZIONE

Non è consentito l'utilizzo dell'apparecchio con il vetro protettivo danneggiato o mancante.

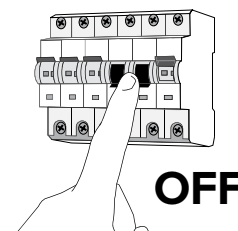
PROTECTION GLASS

Do not use the luminaire if the protection glass is damaged or missing.

1. ATTENZIONE - WARNING

Gli apparecchi devono essere collegati ad alimentazione spenta e tutti i cablaggi e le connessioni devono essere controllate prima che l'alimentazione venga ripristinata.

Luminaires should be wired with power off and all wiring and connections should be complete and checked before power is switched on.

**2. LEGGERE PRIMA DELL'INSTALLAZIONE - READ BEFORE INSTALLATION****Attenzione:**

- La rimozione di qualsiasi etichetta presente sul cavo del prodotto comporterà l'annullamento della garanzia.
- I cavi dovrebbero essere uniti con morsetti componibili.
- I cavi di comando devono essere di tipo schermato e non fissati in prossimità di cavi di alimentazione ad alta tensione o di altre sorgenti di interferenza elettromagnetica.
- **Gli apparecchi B LIGHT devono essere utilizzati esclusivamente con alimentatori forniti da B LIGHT.**

Warning:

- Do not remove any supplied product cable labels, since warranty is void if labels are removed.
- Cables should be joined with terminal blocks.
- Control cables should be of a suitable shielded type and not fixed in proximity to high voltage power cables or other sources of electromagnetic interference.
- **B LIGHT luminaires must only be used with B LIGHT power supplies.**

B LIGHT non riconosce valide le condizioni di garanzia e declina ogni responsabilità per danni, qualora l'installazione non venga effettuata nel rispetto del seguente manuale.
B LIGHT will not consider valid the warranty conditions and will decline any responsibility for damage when the installation is not carried out according to this installation manual.



3. INSTALLAZIONE SU CARTONGESSO CON CONTROCASSA CODICE 69372 O 69377
INSTALLATION ON PLASTERBOARD WITH HOUSING BOX CODE 69372 OR 69377



1 Installare la controcassa come illustrato nel foglio istruzioni.
Prestare attenzione allo schema di collegamento e fare i collegamenti elettrici.
Install the housing box in accordance with the installation guide.
Pay attention to the wiring diagram. Connect the cables to the power supply.

2 Spingere l'apparecchio nella controcassa, facendo attenzione che le tre cave coincidano con i tre perni della controcassa.
Insert the luminaire in the housing box, paying attention that the three luminaire's slots match the three housing box's pivots.

3 Tenendo premuto l'apparecchio verso la controcassa, ruotarlo in senso orario fino al fermo.
Pushing the luminaire towards the housing box, rotate it clockwise until it stops.

4 Rilasciare l'apparecchio.
Release the luminaire.

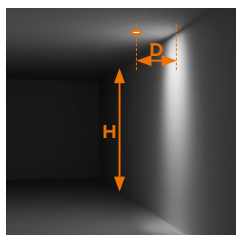
L'installazione deve essere eseguita in modo da garantire una sufficiente dissipazione del calore e, quindi, si dovrà ricavare una zona libera nella zona retrostante l'apparecchio.

Non inglobare l'apparecchio in materiali con bassa conduttività termica (legno, plastica, ecc..) e non fissarlo con resine, schiume poliuretatiche o silicone.

Proper heat dissipation is required when installing the luminaire and, therefore, provide an empty area in the back of the luminaire. Do not sink the luminaire within any materials with low thermal conductivity such as wood, plastic, etc. and do not fix the luminaire with resin, polyurethane foam or silicon.

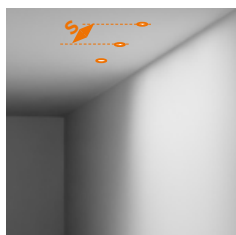


4. POSIZIONAMENTO WALLWASHER - WALLWASHER POSITIONING



D (distanza dal muro) = H/5

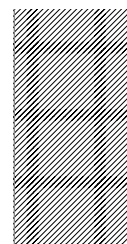
D (distance from wall) = H/5



S (passo apparecchi) = D

S (spacing between luminaires) = D

In fase di installazione assicurarsi che la lente sia rivolta verso il muro da illuminare
During installation, make sure that the reflector is facing the wall to be wall washed

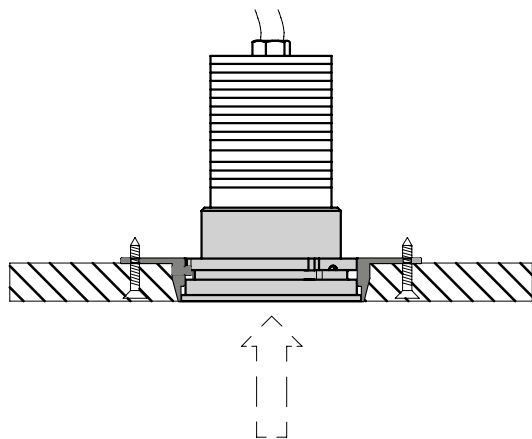


Ogni progetto di illuminazione è unico; utilizzare la guida di posizionamento come punto di partenza per il progetto del wallwash. Per testare ulteriormente l'effetto desiderato per il suo progetto, usi i file fotometrici disponibili sul sito web di B LIGHT.

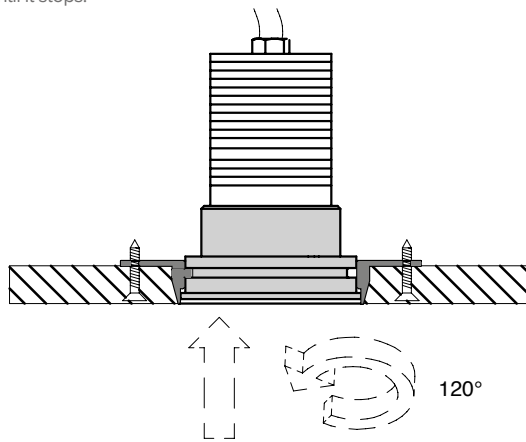
Since every project is different, use this installation guide as a starting point for your lighting design. To further test the desired effect on your project, use the **photometric files** available on B LIGHT's website.

5. ISTRUZIONI PER LO SMONTAGGIO - INSTRUCTIONS FOR DISASSEMBLY

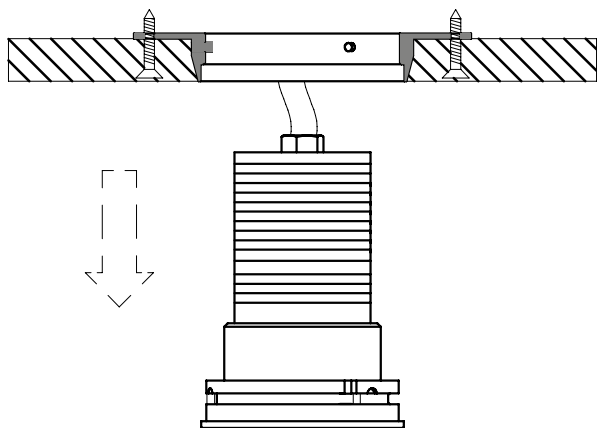
1 Spingere l'apparecchio.
Push the luminaire.

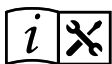


2 Tenendo premuto l'apparecchio verso la controcassa, ruotarlo in senso antiorario fino al fermo.
Pushing the luminaire towards the housing box, rotate it anticlockwise until it stops.



3 Rilasciare l'apparecchio.
Release the luminaire.





6. SCHEMA DI COLLEGAMENTO ON/OFF: 48V DC - WIRING EXAMPLE ON/OFF: 48V DC

01 Interruttore ON/OFF

02 Leggere la sezione "required accessories" per ogni apparecchio e scegliere un alimentatore a 48V DC (tensione costante). Scegliere l'alimentatore considerando il carico corretto ed aggiungere sempre un margine di sicurezza del 20%.

03 Bipolarità: gli apparecchi B LIGHT funzionano correttamente anche in caso di inversione della polarità (+/-).

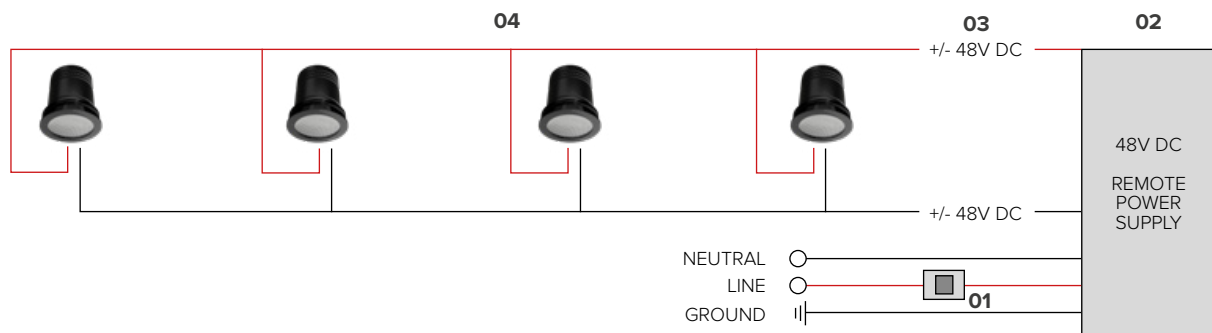
04 Gli apparecchi devono essere **collegati in parallelo** all'alimentatore

01 Switch ON/OFF

02 Read section required accessories in each luminaire and choose a 48V DC (constant voltage) power supply. Choose the power supply considering the correct load and always add a spare 20% as safety margin

03 Unpolarized connection: B LIGHT luminaires do not require to observe the polarity (+/-).

04 Luminaires are to be wired to power supply via **parallel wiring**



7. SCHEMA DI COLLEGAMENTO DALI O 1-10V: 48V DC - WIRING EXAMPLE DALI OR 1-10V: 48V DC

01 Leggere la sezione "required accessories" per ogni apparecchio e scegliere un alimentatore a 48V DC (tensione costante) **DALI o 1-10V**. Scegliere l'alimentatore considerando il carico corretto ed aggiungere sempre un margine di sicurezza del 20%.

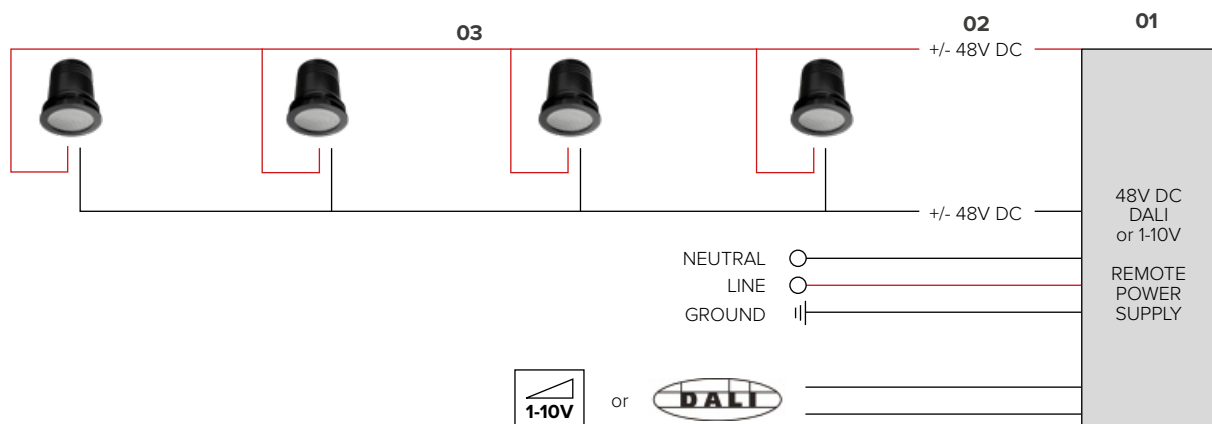
02 Bipolarità: gli apparecchi B LIGHT funzionano correttamente anche in caso di inversione della polarità (+/-).

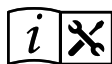
03 Gli apparecchi devono essere **collegati in parallelo** all'alimentatore

01 Read section required accessories in each luminaire and choose a 48V DC (constant voltage) **DALI or 1-10V** power supply. Choose the power supply considering the correct load and always add a spare 20% as safety margin

02 Unpolarized connection: B LIGHT fixtures do not require to observe the polarity (+/-)

03 Luminaires are to be wired to power supply via **parallel wiring**





8. DIMMING 0-10V O DMX: 48V DC CON CENTRALINA - 0-10V DIMMING OR DMX: 48V DC WITH CONTROL UNIT

Consultare il manuale di installazione della centralina **SMART DIMM MASTER 4** o **SMART DIMM SLAVE 4**.

Read installation manual **SMART DIMM MASTER 4** or **SMART DIMM SLAVE 4**.

9. LUNGHEZZA CAVI - WIRING DISTANCE

I dati riguardanti la distanza di cablaggio sotto riportati sono stati ottenuti da test effettuati con alimentatori forniti da B LIGHT. La performance dei prodotti con alimentatori non forniti da B LIGHT non può essere garantita. Contattare B LIGHT per maggiori informazioni.

The below wiring distance data are produced from testing with B LIGHT supplied power supplies. Performance of B LIGHT products with other power supplies cannot be guaranteed. Contact B LIGHT for further information.

APPARECCHI 48V DC (TENSIONE COSTANTE) - LUMINAIRES 48V DC (CONSTANT VOLTAGE)

Alimentatore Power supply	Dimensioni cavo / lunghezza cavo massima dall'alimentatore all'ultimo apparecchio collegato. Cable size / max wiring distance from the power supply to the last connected luminaire.				
	0,5 mm ²	0,75 mm ²	1,0 mm ²	1,5 mm ²	2,5 mm ²
20W	50 m	75 m	100 m	150 m	250 m
40W	25 m	38 m	50 m	75 m	125 m
60W	17 m	25 m	35 m	50 m	85 m
100W	10 m	15 m	20 m	30 m	50 m
150W	7 m	10 m	15 m	20 m	35 m
240W	4,5 m	7 m	9 m	14 m	21 m