

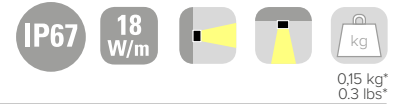
03-2023

LINEAR TUBE 112 SLIM

674 __ R __

B LIGHT

DESIGNED TO PERFECTION

0,15 kg*
0.3 lbs*

* weight based on 250 mm / 9.84"

IMPORTANT - IMPORTANT

KEEP THE INSTRUCTIONS

Read the instructions carefully before the mounting or use of the luminaire and keep them for future reference.

CONSERVEZ LES INSTRUCTIONS

Lisez attentivement les instructions avant de monter ou d'utiliser le luminaire et conservez-les pour référence ultérieure.

INSTALLATION

Installation has to be done by following the instructions, and carried out only by qualified personnel.

INSTALLATION

L'installation doit être effectuée en suivant les instructions et effectuée uniquement par du personnel qualifié.

AGGRESSIVE AGENTS

Avoid contact between the luminaire and aggressive chemical substances (e.g. fertilizer, weed-killer, lime).

AGENTS AGRESSIFS

Évitez tout contact entre le luminaire et les substances chimiques agressives (par exemple engrais, désherbant, chaux).

HUMIDITY

Never install the fixture in case of rain, fog or high environmental humidity.

HUMIDITÉ

N'installez jamais l'appareil en cas de pluie, de brouillard ou d'humidité élevée.

CLEANING

Cleaning must be done with neutral pH cleaners, non-abrasive and alcohol free. Do not use high pressure water cleaners.

NETTOYAGE

Le nettoyage doit être fait avec des nettoyeurs à pH neutre, non abrasif et sans alcool. N'utilisez pas de nettoyeur haute pression.

PROTECTION GLASS

Do not use the luminaire if the protection glass is damaged or missing.

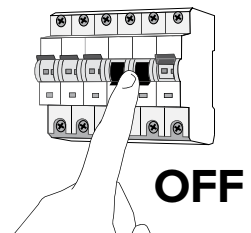
VERRE DE PROTECTION

N'utilisez pas le luminaire si la vitre de protection est endommagée ou manquante.

1. WARNING - ATTENTION

Luminaires should be wired with power off and all wiring and connections should be complete and checked before power is switched on.

Les luminaires doivent être câblés hors tension et tous les câbles et connexions doivent être terminés et vérifiés avant la mise sous tension.



2. READ BEFORE INSTALLATION - LIRE AVANT L'INSTALLATION

Warning:

- Do not remove any supplied product cable labels, since warranty is void if labels are removed.
- Cables should be joined with terminal blocks and, considering the operating environment, protected against moisture ingress with IP68 junction box (see **required accessories** in each luminaire).
- Control cables should be of a suitable shielded type and not fixed in proximity to high voltage power cables or other sources of electromagnetic interference.
- **B LIGHT luminaires must only be used with B LIGHT power supplies.**

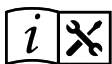
Attention:

- Ne retirez pas les étiquettes de câble du produit fournies, car la garantie est annulée si les étiquettes sont retirées.
- Les câbles doivent être raccordés avec des blocs de jonction et, compte tenu de l'environnement de fonctionnement, protégés contre l'infiltration d'humidité avec une boîte de jonction IP68 (voir les **required accessories** dans chaque luminaire).
- Les câbles de commande doivent être d'un type blindé approprié et ne pas être fixés à proximité de câbles d'alimentation haute tension ou d'autres sources d'interférences électromagnétiques.
- **Les luminaires B LIGHT doivent uniquement être utilisés avec les alimentations électriques B LIGHT.**



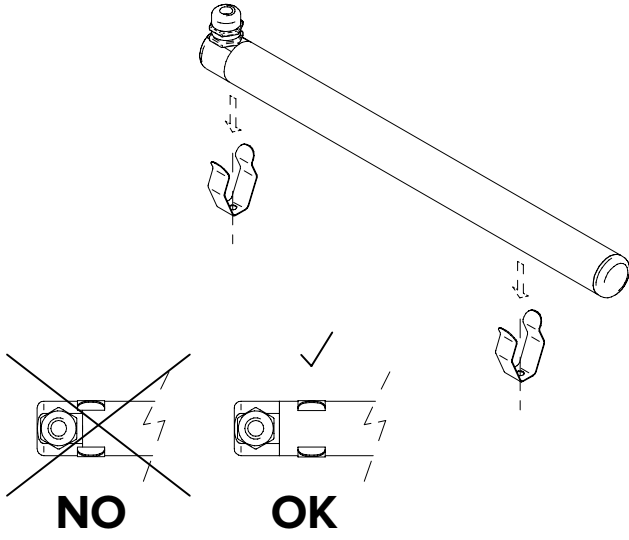
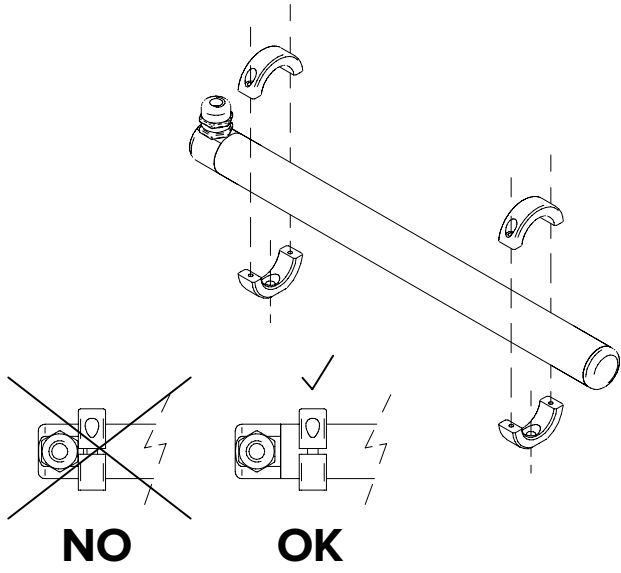


IP68 junction box
Boîte de jonction IP68

B LIGHT will not consider valid the warranty conditions and will decline any responsibility for damage when the installation is not carried out according to this installation manual.
B LIGHT ne considèrera pas les conditions de garantie valables et déclinera toute responsabilité pour les dommages si l'installation n'est pas effectuée conformément à ce manuel d'installation.



3. LUMINAIRE INSTALLATION - INSTALLATION DE LUMINAIRE

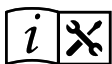
<p>1 SPRING CLIPS FOR PROFILE MOUNTING (CODE 69813) CLIPS DE RESSORT POUR MONTAGE DE PROFIL (CODE 69813)</p> <p>69813</p> 	<p>SECURITY BRACKETS FOR PROFILE MOUNTING (CODE 69821/69823) SUPPORTS DE SECURITE POUR MONTAGE DE PROFIL (CODE 69821/69823)</p> <p>69821/69823</p> 
<p>2 SPRING CLIPS POSITIONING POSITIONNEMENT DE CLIPS DE RESSORT</p>  <p>NO OK</p> <p>WARNING!</p> <ul style="list-style-type: none"> - The gland cable can be oriented only by +/- 90° from the standard position. - Spring clips must not be in contact with the end caps. <p>ATTENTION!</p> <ul style="list-style-type: none"> - Le câble de presse-étoupe ne peut être orienté que de +/- 90° par rapport à la norme position. - Les clips à ressort ne doivent pas être en contact avec les embouts. 	<p>SECURITY BRACKETS POSITIONING POSITIONNEMENT DES BRACKETS DE SÉCURITÉ</p>  <p>NO OK</p> <p>WARNING!</p> <ul style="list-style-type: none"> - The gland cable can be oriented only by +/- 90° from the standard position. - Security brackets must not be in contact with the end caps. <p>ATTENTION!</p> <ul style="list-style-type: none"> - Le câble de presse-étoupe ne peut être orienté que de +/- 90° par rapport à la norme position. - Les supports de sécurité ne doivent pas être en contact avec les embouts.

IMPORTANT: when installing a luminaire in outdoor or moist environments, always use the IP68 junction box for the electrical connections.

IMPORTANT : lors de l'installation d'un luminaire dans des environnements extérieurs ou humides, utilisez toujours la boîte de jonction IP68 pour les connexions électriques.



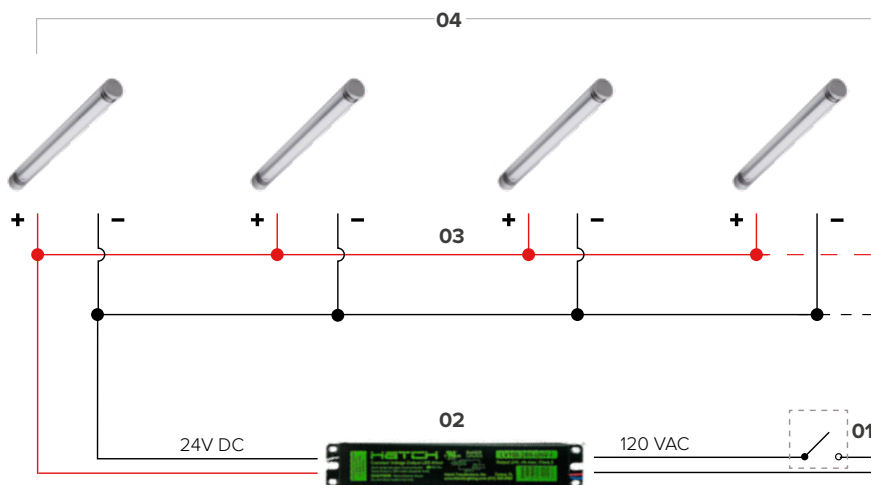
B LIGHT will not consider valid the warranty conditions and will decline any responsibility for damage when the installation is not carried out according to this installation manual.
B LIGHT ne considèrera pas les conditions de garantie valables et déclinera toute responsabilité pour les dommages si l'installation n'est pas effectuée conformément à ce manuel d'installation.



4. WIRING EXAMPLE ON/OFF: 24V DC - EXEMPLE DE CÂBLAGE ON/OFF: 24V DC

- 01 Switch ON/OFF
- 02 Read section required accessories in each luminaire and choose a 24V DC (constant voltage) Class 2 power supply UL listed. Choose the power supply considering the correct load and always add a spare 20% as safety margin
- 03 When connecting the luminaire always observe the correct polarity (+/-).
- 04 Luminaires connected in parallel

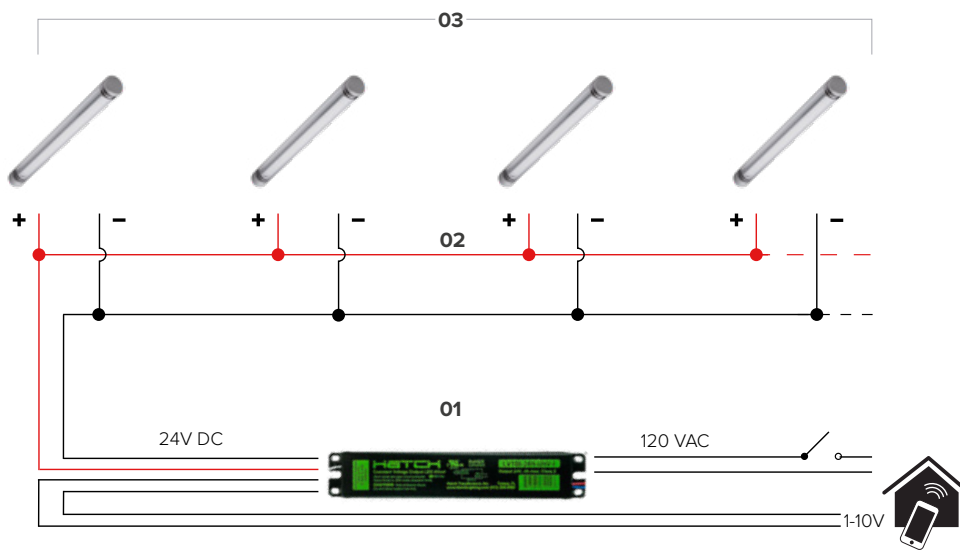
- 01 Commutateur ON / OFF
- 02 Lisez la section accessoires requis dans chaque luminaire et choisissez une alimentation de Classe 2 homologuée UL 24V DC (tension constante). Choisir l'alimentation en considérant la charge correcte et toujours ajouter une marge de sécurité de 20%
- 03 Lors de la connexion du luminaire, respectez toujours la polarité correcte
- 04 Luminaires connectés en parallèle



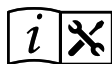
5. WIRING EXAMPLE 1-10V: 24V DC - EXEMPLE DE CÂBLAGE 1-10V: 24V DC

- 01 Read section required accessories in each luminaire and choose a 24V DC (constant voltage) 1-10V Class 2 power supply UL listed.
- 02 When connecting the luminaire always observe the correct polarity (+/-).
- 03 Luminaires connected in parallel

- 01 Lisez la section accessoires requis dans chaque luminaire et choisissez une alimentation 24V DC (tension constante) 1-10V Classe 2 listée UL.
- 02 Lors de la connexion du luminaire, respectez toujours la polarité correcte
- 03 Luminaires connectés en parallèle



B LIGHT will not consider valid the warranty conditions and will decline any responsibility for damage when the installation is not carried out according to this installation manual.
B LIGHT ne considèrera pas les conditions de garantie valables et déclinerà toute responsabilité pour les dommages si l'installation n'est pas effectuée conformément à ce manuel d'installation.



6. 0-10V OR DMX DIMMING: 24V DC WITH CONTROL UNIT - 0-10V OU DMX DIMMING: 24V DC AVEC UNITÉ DE CONTRÔLE

Read installation manual SMART DIMM MASTER 4 or SMART DIMM SLAVE 4.

Lire le manuel d'installation SMART DIMM MASTER 4 ou SMART DIMM SLAVE 4.

7. WIRING DISTANCE - DISTANCE DE CÂBLAGE

The below wiring distance data are produced from testing with B LIGHT supplied power supplies.
Performance of B LIGHT products with other power supplies cannot be guaranteed. Contact B LIGHT for further information.

Les données de distance de câblage ci-dessous sont produites à partir d'essais avec des alimentations électriques fournies par B LIGHT.
Les performances des produits B LIGHT avec d'autres alimentations ne peuvent pas être garanties. Contactez B LIGHT pour plus d'informations.

LUMINAIRES 24V DC (CONSTANT VOLTAGE) - LUMINAIRES 24V DC (TENSION CONSTANTE)

Power supply Source de courant	Cable size / max wiring distance from the power supply to the last connected luminaire. Taille de câble / distance de câblage maximale de l'alimentation au dernier luminaire connecté.				
	0,5 mm ²	0,75 mm ²	1,0 mm ²	1,5 mm ²	2,5 mm ²
20W	12 m	18 m	24 m	36 m	60 m
40W	6 m	9 m	12 m	18 m	30 m
60W	4 m	6 m	8 m	12 m	20 m
100W	2 m	3 m	5 m	7 m	12 m
150W	1,5 m	2,5 m	3 m	5 m	8 m
240W	1 m	1,5 m	2 m	3 m	5 m