

02-2023

JOLI 1 677__-R__

B LIGHT
DESIGNED TO PERFECTION

40W

IP65

**IMPORTANT - IMPORTANT****KEEP THE INSTRUCTIONS**

Read the instructions carefully before the mounting or use of the luminaire and keep them for future reference.

CONSERVEZ LES INSTRUCTIONS

Lisez attentivement les instructions avant de monter ou d'utiliser le luminaire et conservez-les pour référence ultérieure.

INSTALLATION

Installation has to be done by following the instructions, and carried out only by qualified personnel.

INSTALLATION

L'installation doit être effectuée en suivant les instructions et effectuée uniquement par du personnel qualifié.

AGGRESSIVE AGENTS

Avoid contact between the luminaire and aggressive chemical substances (e.g. fertilizer, weed-killer, lime).

AGENTS AGRESSIFS

Évitez tout contact entre le luminaire et les substances chimiques agressives (par exemple engrais, désherbant, chaux).

HUMIDITY

Never install the fixture in case of rain, fog or high environmental humidity.

HUMIDITÉ

N'installez jamais l'appareil en cas de pluie, de brouillard ou d'humidité élevée.

CLEANING

Cleaning must be done with neutral pH cleaners, non-abrasive and alcohol free. Do not use high pressure water cleaners.

NETTOYAGE

Le nettoyage doit être fait avec des nettoyants à pH neutre, non abrasif et sans alcool. N'utilisez pas de nettoyeur haute pression.

PROTECTION GLASS

Do not use the luminaire if the protection glass is damaged or missing.

VERRE DE PROTECTION

N'utilisez pas le luminaire si la vitre de protection est endommagée ou manquante.

POWER SUPPLY

Do not install directly to line voltage! Remote power supply required.

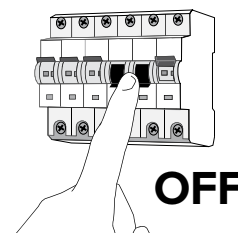
SOURCE DE COURANT

Ne pas installer directement sur la tension de ligne!
Alimentation à distance requise.

1. WARNING - ATTENTION

Luminaires should be wired with power off and all wiring and connections should be complete and checked before power is switched on.

Les luminaires doivent être câblés hors tension et tous les câbles et connexions doivent être terminés et vérifiés avant la mise sous tension.

**2. READ BEFORE INSTALLATION - LIRE AVANT L'INSTALLATION****Warning:**

- Do not remove any supplied product cable labels, since warranty is void if labels are removed.
- Cables **MUST** be joined with terminal blocks and, considering the operating environment, protected against moisture ingress with IP68 junction box (see **required accessories** in each luminaire).
- Control cables should be of a suitable shielded type and not fixed in proximity to high voltage power cables or other sources of electromagnetic interference.
- **B LIGHT luminaires must only be used with B LIGHT power supplies.**

Attention:

- Ne retirez pas les étiquettes de câble du produit fournies, car la garantie est annulée si les étiquettes sont retirées.
- Les câbles doivent être raccordés avec des blocs de jonction et, compte tenu de l'environnement de fonctionnement, protégés contre l'infiltration d'humidité avec une boîte de jonction IP68 (voir les **required accessories** dans chaque luminaire).
- Les câbles de commande doivent être d'un type blindé approprié et ne pas être fixés à proximité de câbles d'alimentation haute tension ou d'autres sources d'interférences électromagnétiques.
- **Les luminaires B LIGHT doivent uniquement être utilisés avec les alimentations électriques B LIGHT.**



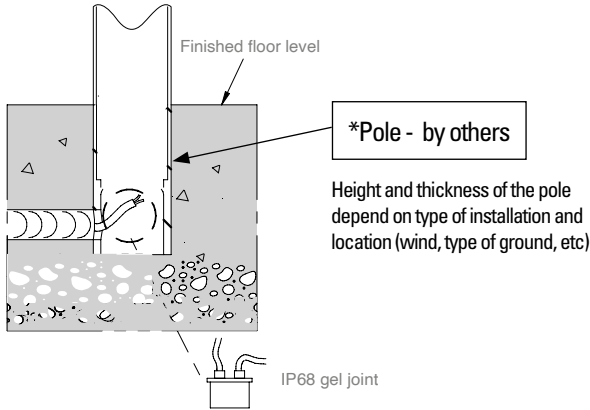
Giunto al gel IP68
IP68 junction box

B LIGHT will not consider valid the warranty conditions and will decline any responsibility for damage when the installation is not carried out according to this installation manual.
B LIGHT ne considérera pas les conditions de garantie valables et déclinera toute responsabilité pour les dommages si l'installation n'est pas effectuée conformément à ce manuel d'installation.



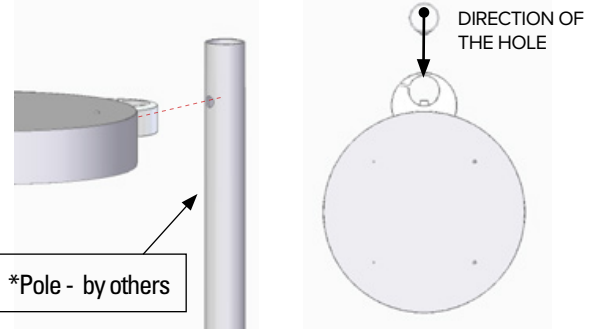
3. POLE INSTALLATION - INSTALLATION DE POLE

- 1 Make a foundation with 20/30 cm of gravel or adequate drainage system. Prepare the cable outlet, make the grounding, bury/cement the pole.
Réaliser une fondation avec 20/30 cm de gravier ou un système de drainage adéquat. Préparez la sortie du câble, effectuez la mise à la terre, enterrez / cimentez le poteau.



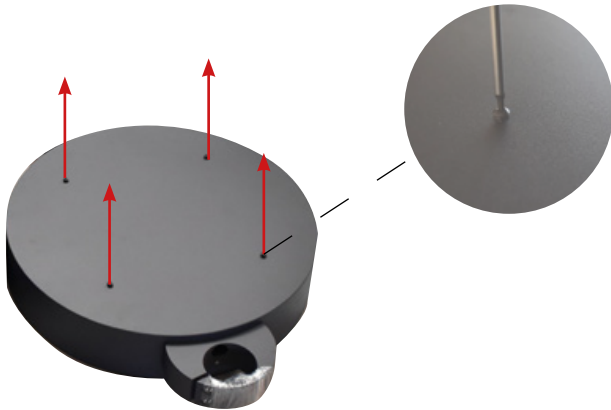
- 2 **WARNING! For JOLI 1 before cementing the pole make sure that the hole is directed in the direction where you want to place the circular module. It is not possible to rotate the pole on the horizontal plane once installed!**

ATTENTION! Pour JOLI 1 avant de sceller le poteau, assurez-vous que le trou est orienté dans la direction où vous souhaitez placer le module circulaire. Il n'est pas possible de faire pivoter le mât sur le plan horizontal une fois installé!



4. FIXTURE INSTALLATION - INSTALLATION DE LUMINAIRE

- 1 Unscrew the four screws from the round cover.
Dévissez les quatre vis du couvercle rond.



- 2 Remove the cover by unhooking the two safety hooks.
Retirez le couvercle en décrochant les deux crochets de sécurité.



- 3 Insert the round cover on the pole.
Insérez le couvercle rond sur le poteau.



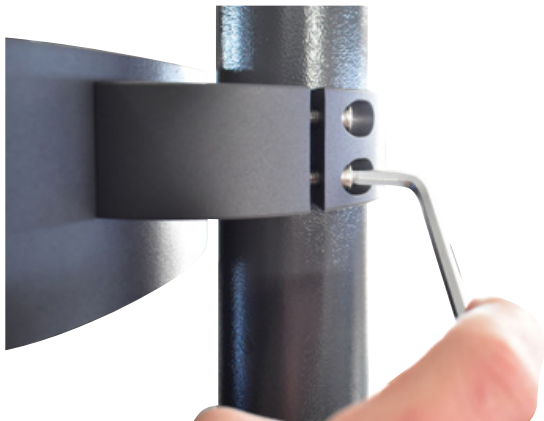
- 4 Insert the central fixing support. Use the grain underneath to adjust the inclination of the round module.
Insérez le support de fixation central. Utilisez le grain du dessous pour régler l'inclinaison du module rond.



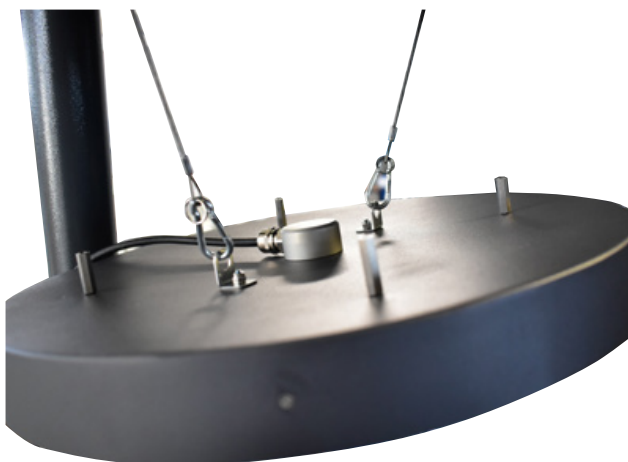


- 5 Complete the fixing of the cover by tightening the two screws as shown in the below image.

Terminez la fixation du couvercle en serrant les deux vis comme indiqué dans l'image ci-dessous.

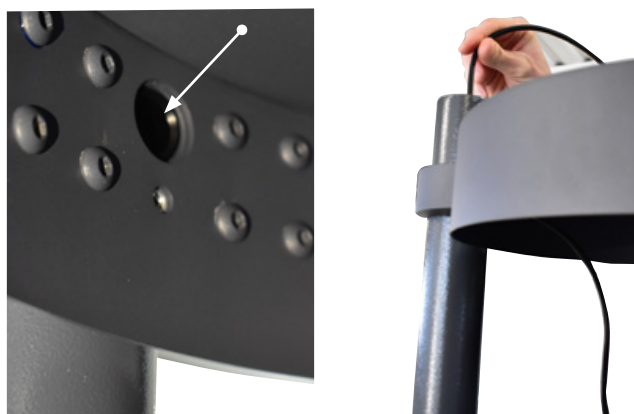


- 6 Re-attach the two safety hooks previously removed.
Remettez en place les deux crochets de sécurité précédemment retirés.



- 7 Pull out from the top of the pole the power supply cable.
Pull the cable through the fixing support as shown below.

Retirez du haut du mât le câble d'alimentation.
Tirez le câble à travers le support de fixation comme illustré ci-dessous.

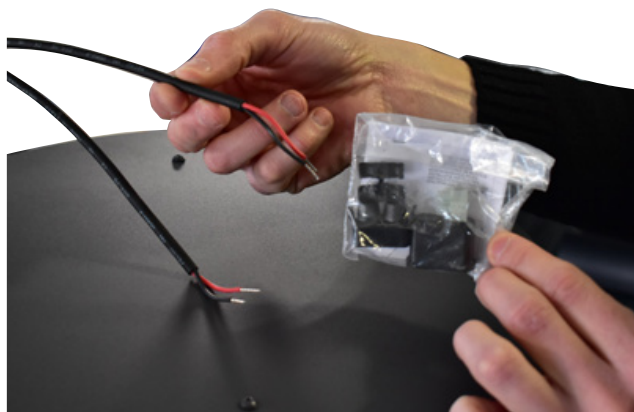


- 8 Tighten the four screws previously unscrewed in step 1.
Serrez les quatre vis précédemment dévissées à l'étape 1.



- 9 Make the connection between the power supply cable and the device cable using a IP68 junction box.

Effectuez la connexion entre le câble d'alimentation et le câble de l'appareil à l'aide d'une boîte de jonction IP68.



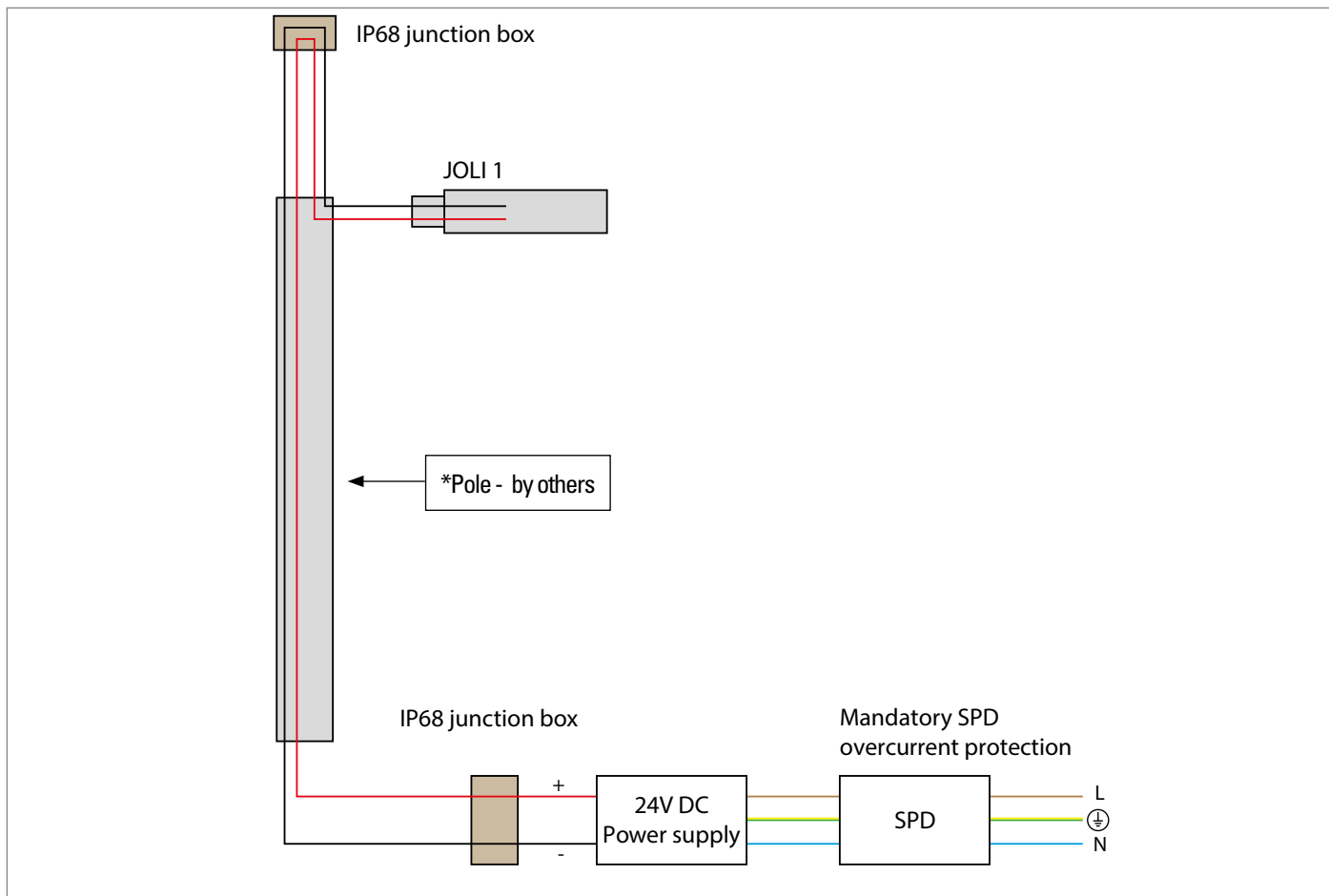
- 10 Remove the protective film from the screen.
WARNING: Pull in the opposite direction and not downwards!

Retirez le film protecteur de l'écran.
AVERTISSEMENT: tirez dans la direction opposée et non vers le bas!





6. WIRING EXAMPLE - EXEMPLE DE CABLAGE



7. WIRING DISTANCE - DISTANCE DE CÂBLAGE

The below wiring distance data are produced from testing with B LIGHT supplied power supplies. Performance of B LIGHT products with other power supplies cannot be guaranteed. Contact B LIGHT for further information.

Les données de distance de câblage ci-dessous sont produites à partir d'essais avec des alimentations électriques fournies par B LIGHT. Les performances des produits B LIGHT avec d'autres alimentations ne peuvent pas être garanties. Contactez B LIGHT pour plus d'informations.

LUMINAIRES 24V DC (CONSTANT VOLTAGE) - LUMINAIRES 24V DC (TENSION CONSTANTE)

Power supply Source de courant	Cable size / max wiring distance from the power supply to the last connected luminaire. Taille de câble / distance de câblage maximale de l'alimentation au dernier luminaire connecté.				
	0,5 mm ²	0,75 mm ²	1,0 mm ²	1,5 mm ²	2,5 mm ²
20W	12 m	18 m	24 m	36 m	60 m
40W	6 m	9 m	12 m	18 m	30 m
60W	4 m	6 m	8 m	12 m	20 m
100W	2 m	3 m	5 m	7 m	12 m
150W	1,5 m	2,5 m	3 m	5 m	8 m
240W	1 m	1,5 m	2 m	3 m	5 m

B LIGHT will not consider valid the warranty conditions and will decline any responsibility for damage when the installation is not carried out according to this installation manual. B LIGHT ne considèrera pas les conditions de garantie valables et déclinera toute responsabilité pour les dommages si l'installation n'est pas effectuée conformément à ce manuel d'installation.