

INSERTO MEDIUM 40 CL 645 __ R__

B LIGHT

DESIGNED TO PERFECTION



* weight based on 250 mm / 9.84"

IMPORTANT - IMPORTANT

KEEP THE INSTRUCTIONS

Read the instructions carefully before the mounting or use of the luminaire and keep them for future reference.

CONSERVEZ LES INSTRUCTIONS

Lisez attentivement les instructions avant de monter ou d'utiliser le luminaire et conservez-les pour référence ultérieure.

INSTALLATION

Installation has to be done by following the instructions, and carried out only by qualified personnel.

INSTALLATION

L'installation doit être effectuée en suivant les instructions et effectuée uniquement par du personnel qualifié.

AGGRESSIVE AGENTS

Avoid contact between the luminaire and aggressive chemical substances (e.g. fertilizer, weed-killer, lime).

AGENTS AGRESSIFS

Évitez tout contact entre le luminaire et les substances chimiques agressives (par exemple engrais, désherbant, chaux).

HUMIDITY

Never install the fixture in case of rain, fog or high environmental humidity.

HUMIDITÉ

N'installez jamais l'appareil en cas de pluie, de brouillard ou d'humidité élevée.

CLEANING

Cleaning must be done with neutral pH cleaners, non-abrasive and alcohol free. Do not use high pressure water cleaners.

NETTOYAGE

Le nettoyage doit être fait avec des nettoyeurs à pH neutre, non abrasif et sans alcool. N'utilisez pas de nettoyeur haute pression.

PROTECTION GLASS

Do not use the luminaire if the protection glass is damaged or missing.

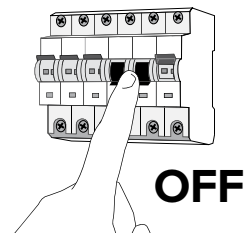
VERRE DE PROTECTION

N'utilisez pas le luminaire si la vitre de protection est endommagée ou manquante.

1. WARNING - ATTENTION

Luminaires should be wired with power off and all wiring and connections should be complete and checked before power is switched on.

Les luminaires doivent être câblés hors tension et tous les câbles et connexions doivent être terminés et vérifiés avant la mise sous tension.



2. READ BEFORE INSTALLATION - LIRE AVANT L'INSTALLATION

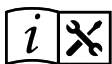
Warning:

- Do not remove any supplied product cable labels, since warranty is void if labels are removed.
- Cables should be joined with terminal blocks.
- Control cables should be of a suitable shielded type and not fixed in proximity to high voltage power cables or other sources of electromagnetic interference.
- **B LIGHT luminaires must only be used with B LIGHT power supplies.**

Attention:

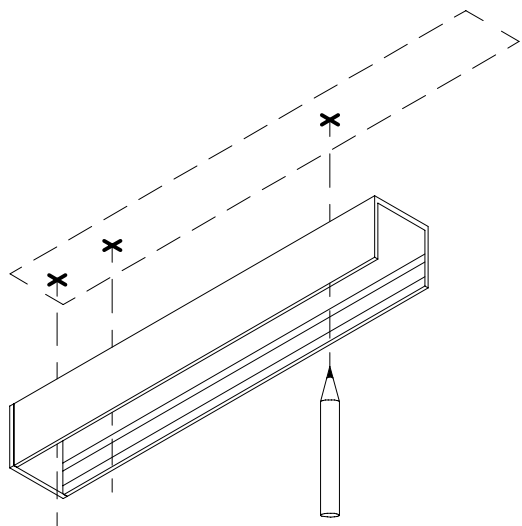
- Ne retirez pas les étiquettes de câble du produit fournies, car la garantie est annulée si les étiquettes sont retirées.
- Les câbles doivent être raccordés avec des blocs de jonction.
- Les câbles de commande doivent être d'un type blindé approprié et ne pas être fixés à proximité de câbles d'alimentation haute tension ou d'autres sources d'interférences électromagnétiques.
- **Les luminaires B LIGHT doivent uniquement être utilisés avec les alimentations électriques B LIGHT.**

B LIGHT will not consider valid the warranty conditions and will decline any responsibility for damage when the installation is not carried out according to this installation manual.
B LIGHT ne considèrera pas les conditions de garantie valables et déclinera toute responsabilité pour les dommages si l'installation n'est pas effectuée conformément à ce manuel d'installation.

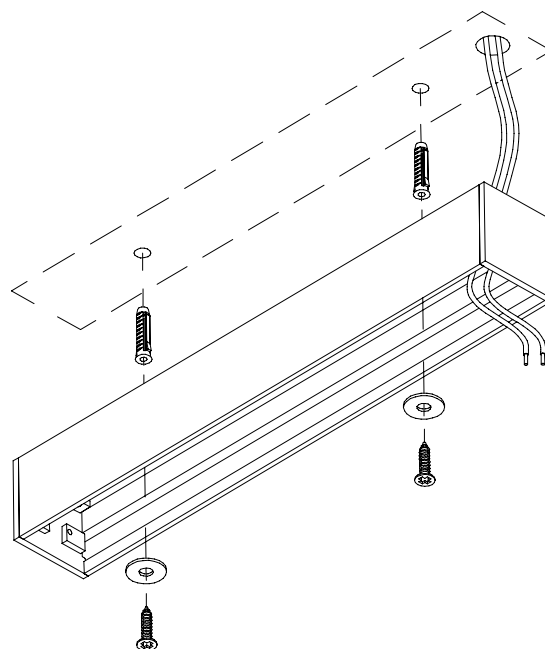


3. LUMINAIRE INSTALLATION - INSTALLATION DE LUMINAIRE

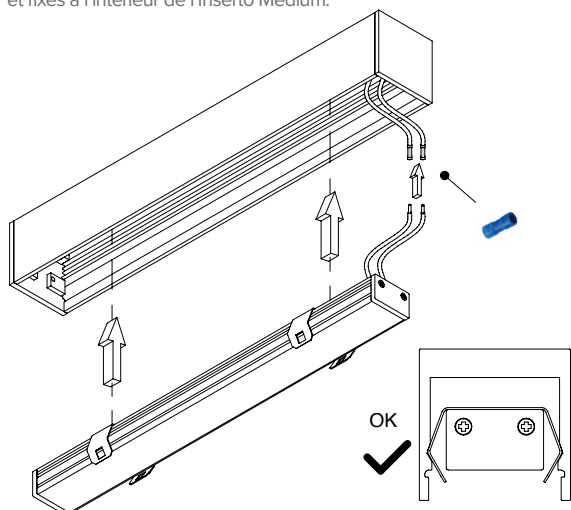
- 1** EN: Put the Inserto Medium against the ceiling or wall and draw the fixing holes and hole for power supply cable.
FR: Placer sur le plafond ou le mur le Inserto Medium et marquer les trous de montage et le trou pour le câble d'alimentation.



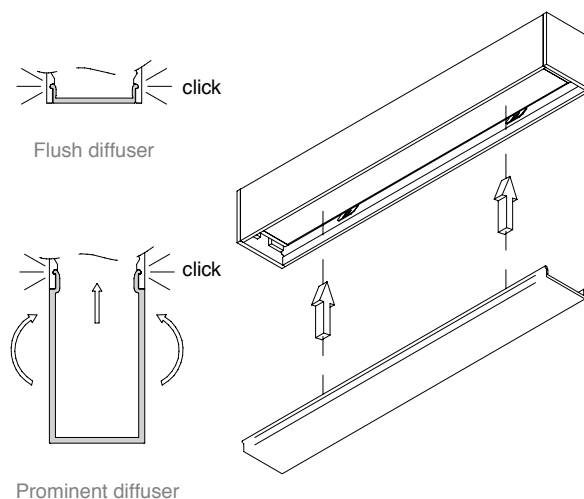
- 2** EN: Make the holes, pull out the power supply cable and fix Inserto Medium using the supplied screws.
FR: Faire les trous, laisser ressortir le câble d'alimentation et fixer le Inserto Medium en utilisant les vis fournies.

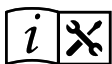


- 3** EN: Make the electric connection through the supplied parallelsplices and fix the LED profile pushing it inside Inserto Medium.
Ensure that the LED profile fixing springs are in the right position and fixed inside Inserto Medium.
FR: Faire la connexion électrique par sertissage des joints fournis et fixer le profil LED, le poussant à l'intérieur de l'Inserto Medium.
Assurez-vous que les ressorts de montage du profil LED soient positionnés et fixés à l'intérieur de l'Inserto Medium.



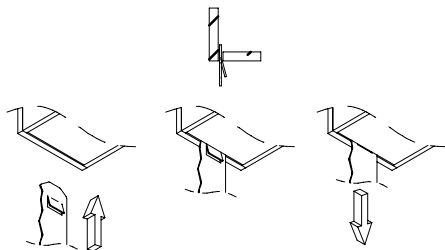
- 4** EN: Gently insert the diffuser in the appropriate housing.
FR: Insérez délicatement l'écran dans son siège.



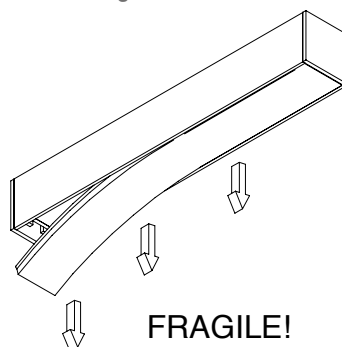


4. INSTRUCTIONS FOR DISSASSEMBLY - INSTRUCTIONS POUR LE DEMONTAGE

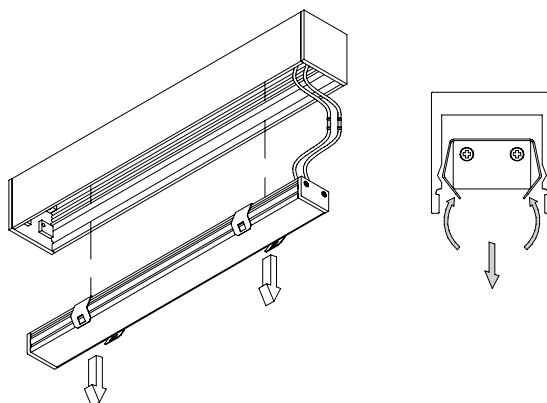
- 1** EN: **Removing the diffuser**
Insert the supplied key in the space between diffuser and Inserto Medium.
FR: **Enlever l'écran**
Insérez la clé fournie dans l'espace entre l'écran et l'Inserto Medium.

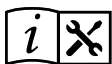


- 2** EN: Gently lift the diffuser and pull it outwards all along its length.
Warning: the diffuser is fragile!
FR: Soulevez délicatement l'écran et tirez-le vers vous en l'accompagnant sur toute sa longueur.
Attention: L'écran est fragile!



- 3** EN: **Removal of the LED profile**
Push inwards the two ends of the fixing springs and pull out the LED profile.
FR: **Enlever le profil LED**
Appuyez sur les deux extrémités des ressorts de traction et tirez le profil LED.





5. WIRING EXAMPLE ON/OFF: 24V DC - EXEMPLE DE CÂBLAGE ON/OFF: 24V DC

01 Switch ON/OFF

02 Read section required accessories in each luminaire and choose a 24V DC (constant voltage) Class 2 power supply UL listed. Choose the power supply considering the correct load and always add a spare 20% as safety margin

03 Unpolarized connection: B LIGHT luminaires do not require to observe the polarity (+/-)

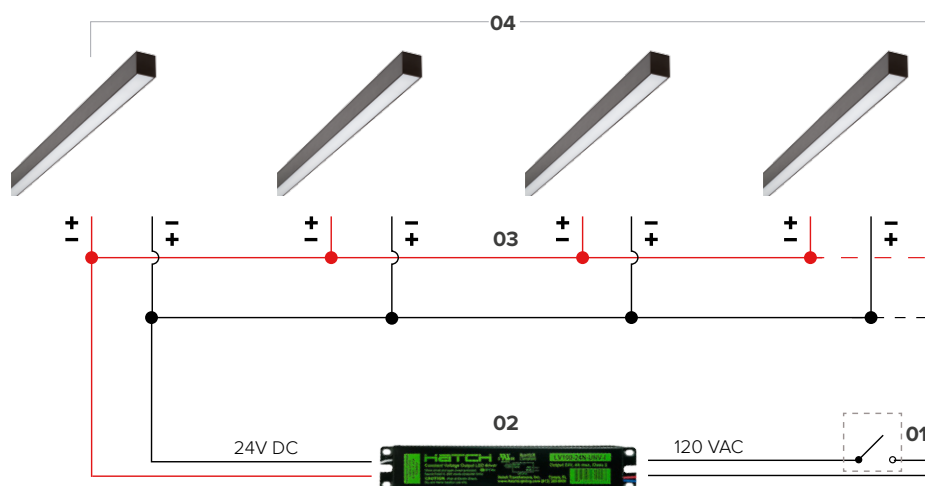
04 Luminaires **connected in parallel**

01 Commutateur ON / OFF

02 Lisez la section accessoires requis dans chaque luminaire et choisissez une alimentation de Classe 2 homologuée UL 24V DC (tension constante). Choisir l'alimentation en considérant la charge correcte et toujours ajouter une marge de sécurité de 20%

03 Raccordement non polarisé: Les luminaires B LIGHT ne nécessitent pas de respecter la polarité (+/-)

04 Luminaires **connectés en parallèle**



6. WIRING EXAMPLE 1-10V: 24V DC - EXEMPLE DE CÂBLAGE 1-10V: 24V DC

01 Read section required accessories in each luminaire and choose a 24V DC (constant voltage) 1-10V Class 2 power supply UL listed.

For a perfect dimming, it is necessary that the power supply is saturated to 100%

02 Unpolarized connection: B LIGHT luminaires do not require to observe the polarity (+/-)

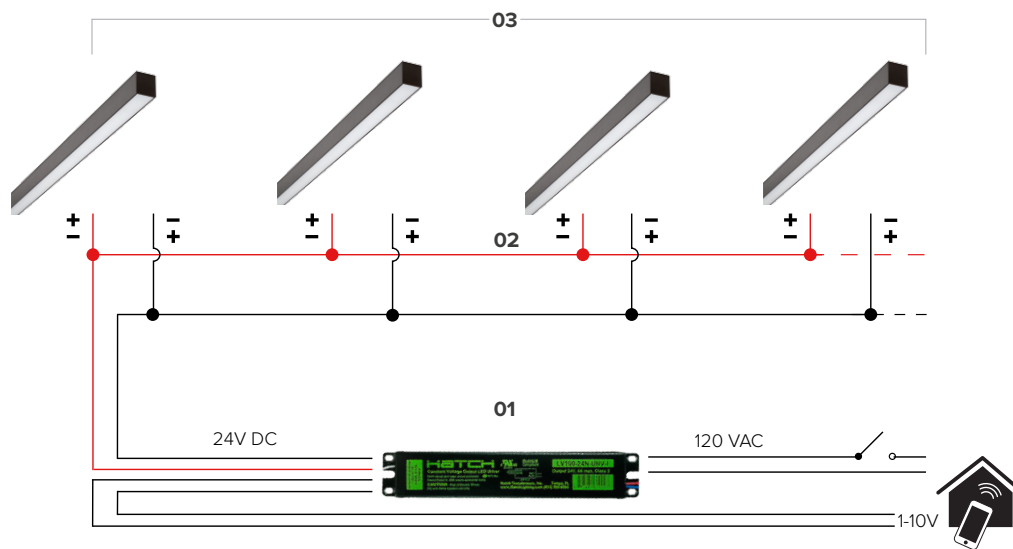
03 Luminaires **connected in parallel**

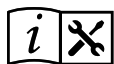
01 Lisez la section accessoires requis dans chaque luminaire et choisissez une alimentation 24V DC (tension constante) 1-10V Classe 2 listée UL.

Pour une dimmeration parfaite, il faut que l'alimentation soit saturée à 100%

02 Raccordement non polarisé: Les luminaires B LIGHT ne nécessitent pas de respecter la polarité (+/-)

03 Luminaires **connectés en parallèle**





7. 0-10V OR DMX DIMMING: 24V DC WITH CONTROL UNIT - 0-10V OU DMX DIMMING: 24V DC AVEC UNITÉ DE CONTRÔLE

Read installation manual **SMART DIMM MASTER 4** or **SMART DIMM SLAVE 4**.

Lire le manuel d'installation **SMART DIMM MASTER 4** ou **SMART DIMM SLAVE 4**.

8. WIRING DISTANCE - DISTANCE DE CÂBLAGE

The below wiring distance data are produced from testing with B LIGHT supplied power supplies.
Performance of B LIGHT products with other power supplies cannot be guaranteed. Contact B LIGHT for further information.

Les données de distance de câblage ci-dessous sont produites à partir d'essais avec des alimentations électriques fournies par B LIGHT.
Les performances des produits B LIGHT avec d'autres alimentations ne peuvent pas être garanties. Contactez B LIGHT pour plus d'informations.

LUMINAIRES 24V DC (CONSTANT VOLTAGE) - LUMINAIRES 24V DC (TENSION CONSTANTE)

Power supply Source de courant	Cable size / max wiring distance from the power supply to the last connected luminaire. Taille de câble / distance de câblage maximale de l'alimentation au dernier luminaire connecté.				
	0,5 mm ²	0,75 mm ²	1,0 mm ²	1,5 mm ²	2,5 mm ²
20W	12 m	18 m	24 m	36 m	60 m
40W	6 m	9 m	12 m	18 m	30 m
60W	4 m	6 m	8 m	12 m	20 m
100W	2 m	3 m	5 m	7 m	12 m
150W	1,5 m	2,5 m	3 m	5 m	8 m
240W	1 m	1,5 m	2 m	3 m	5 m